

# Instrukcja obsługi

Czytnik RFID **ATLO-R**

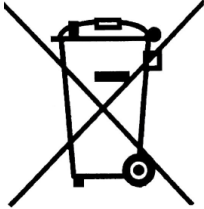
Czytnik z klawiaturą **ATLO-KR**



Dane techniczne oraz treść poniższej instrukcji mogą ulec zmianie bez uprzedzenia.



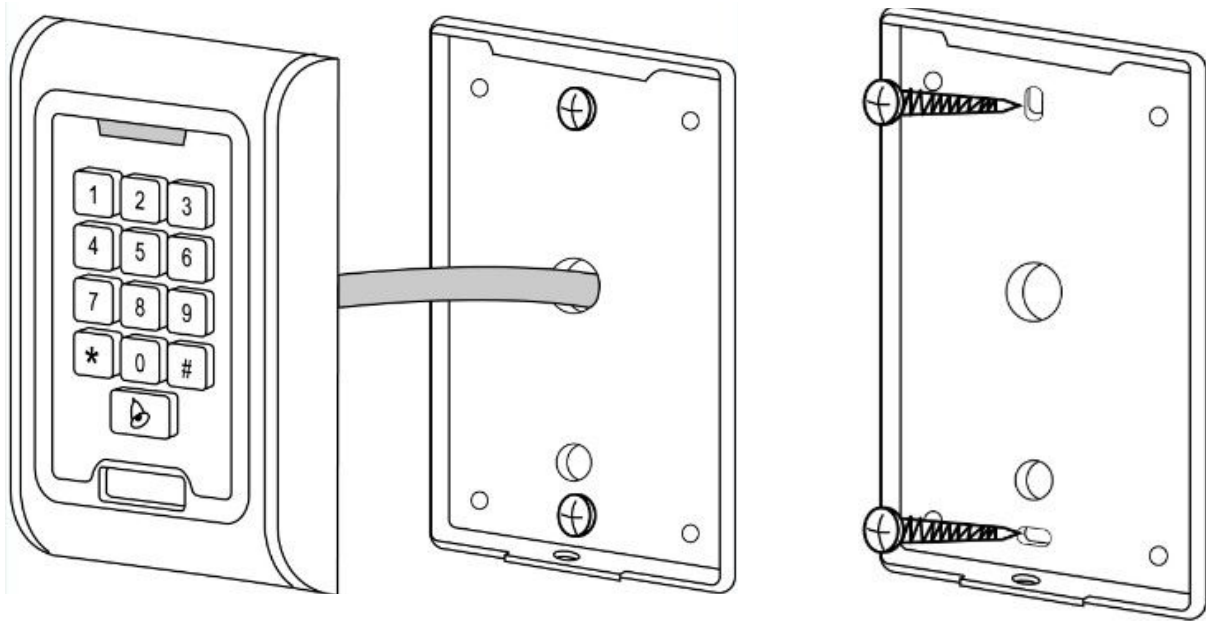
Odbiornik zgodny jest z warunkami dyrektywy 89/336/EEC dotyczącej przestrzegania przez kraje członkowskie przepisów zgodności elektromagnetycznej oraz warunkami dyrektyw 73/23/EEC i 93/68/EEC dotyczących przestrzegania przez kraje członkowskie przepisów niskiego napięcia i bezpieczeństwa związanego z obsługą urządzeń elektrycznych.



Symbol ten informuje, że danego urządzenia elektrycznego lub elektronicznego, po zakończeniu jego eksploatacji, nie wolno wyrzucać razem z odpadami gospodarczymi. Urządzenie należy przekazać do wyspecjalizowanego punktu zbiórki. Szczegółowe informacje o najbliższym punkcie zbiórki można uzyskać u władz lokalnych. Ponadto produkt można oddać lokalnemu dystrybutorowi podczas zakupu innego urządzenia o podobnych właściwościach. Odpowiednia utylizacja urządzenia pozwala zachować cenne zasoby naturalne i uniknąć negatywnego wpływu na zdrowie i środowisko, które może być zagrożone w przypadku niewłaściwego postępowania z odpadami.

## 1. Montaż urządzenia

- a) Odkręć śrubę (TORX z zabezpieczeniem) z dolnej części panelu przedniego
- b) Zdejmij przedni panel
- c) Wywierć dwa otwory i za pomocą dwóch kołków zamocuj tylny panel do podłoża
- d) Podłącz kable urządzenia
- e) Zamontuj przedni panel i przykręć dolną śrubę



### 3. Podłączenie

Oznaczenie	Kolor przewodu	Funkcja
Red	<i>czzerwony</i>	Zasilanie DC 12V
Black	<i>czarny</i>	Masa zasilania
Green	<i>zielony</i>	D0 – dane w formacie wiegand 26
White	<i>biały</i>	D1 – dane w formacie wiegand 26
Blue	<i>niebieski</i>	Sterowanie dioda LED
Yellow	<i>żółty</i>	Sterowanie buzzerem
Purple	<i>fioletowy</i>	Wyjście przycisku dzwonka
Grey	<i>szary</i>	Wyjście przycisku dzwonka

**UWAGA:**

**Maksymalny prąd przepływający przez styk przycisku dzwonka wynosi 50 mA!**