

ES-S12DCN-B PROFI ELEKTROZACZEP SYMETRYCZNY NISKOPRĄDOWY Z PAMIĘCIĄ I BLOKADĄ

Kod produktu: **ES-S12DCN-B PROFI**

standardowy - NC, funkcja blokady, zasilanie 12V DC, regulacja języka, listwa mocująca 100mm w zestawie



OPIS

Elektrozaczep symetryczny

W przypadku typowych modeli, klient przy wyborze elektrozamka musi określić kierunek otwierania sterowanych nim drzwi (lewy-prawy). Elektrozaczep symetryczny posiada zapadkę (język) umieszczony w jednakowej odległości od obu krawędzi obudowy, co sprawia, że można montować zarówno w drzwiach lewych jak i prawych. Eliminuje to konieczność doboru konkretnego rodzaju elektrozamka podczas projektowania kontroli wejścia. Funkcją elektrozaczepu jest blokada zabezpieczonego nim wejścia i jego zwolnienie po podaniu napięcia zasilającego cewkę elektrozaczepu. Sterowanie elektrozamkiem może być realizowane przez system domofonowy, videodomofonowy, kontroli dostępu lub też prosty przycisk zwierny (tzw. „dzwonkowy”).

Elektrozamki SCOT wytwarzane są z wysokiej jakości materiałów, co przekłada się na bezawaryjną pracę przez długi czas. Testy producenta nie wykazują nadmiernego zużycia nawet przy setkach tysięcy cykli otwarcia. Pozwala to na objęcie elektrozamka 5-letnią gwarancją.

Standardowa listwa mocująca w zestawie

Wraz z elektrozamkiem klient otrzymuje uniwersalną, metalową listwę umożliwiającą montaż elektrozamka w słupku bramy lub ościeżnicy drzwi.

Regulacja języka zapadki

Pozwala na eliminację luzów pomiędzy językiem elektrozamka a językiem zamka drzwi przez wysunięcie języka elektrozamka w zakresie 0 ~ 4 mm od standardowego położenia.

Zasilanie DC o obniżonym poborze prądu

Elektrozamek został wyposażony w specjalną cewkę pozwalającą obniżyć pobór prądu podczas pracy. Cecha ta pozwala na zastosowanie elektrozamka w systemach kontroli podtrzymywanych bateryjnie, gdzie pobór prądu przez każde z urządzeń jest niezwykle ważny.

Blokada mechaniczna

Elektrozaczep posiada mechaniczny przełącznik blokady, który można ustawić w położenie OTWARTE lub ZAMKNIĘTE. W stanie OTWARTE można przechodzić przez drzwi przez dowolny czas bez podawania impulsów elektrycznych. W stanie ZAMKNIĘTE pracuje standardowo jak inne modele zamków elektromagnetycznych. Ustawienie przełącznika jest możliwe tylko przy drzwiach otwartych. Po zamknięciu drzwi zmiana położenia przełącznika nie jest możliwa. Ma zastosowanie w miejscach, gdzie w ciągu dnia jest duży ruch i nie ma konieczności kontroli wstępu osób. W zależności od potrzeby można zamek elektromagnetyczny przełączyć do trybu pracy z kontrolą wstępu osób.

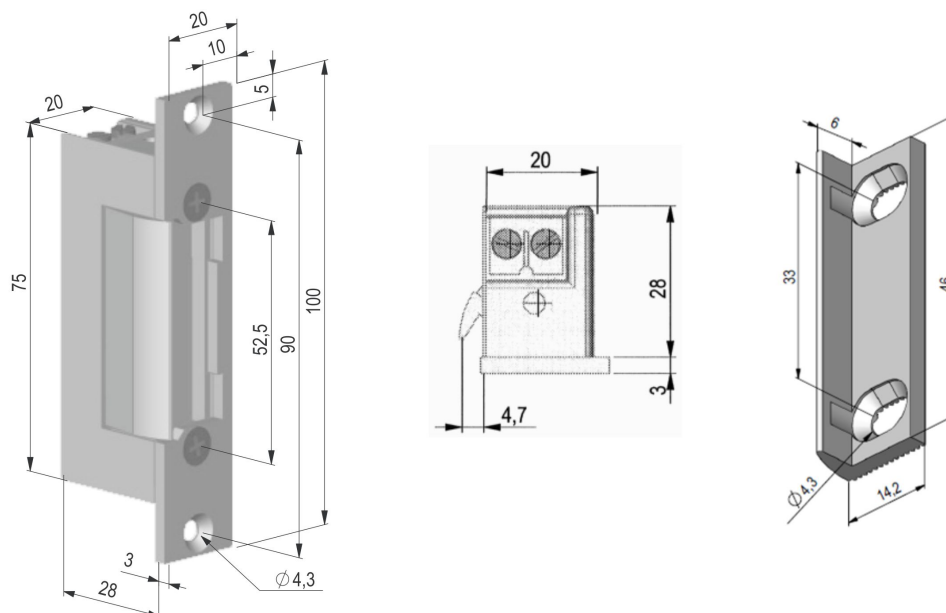
Opis działania

Bez podania napięcia - elektrozaczep zablokowany.

Podanie napięcia powoduje odblokowanie elektrozaczepu.

Aby odblokować/zablokować elektrozaczep na dłuższy czas należy zmienić położenie dźwigni z boku zaczeptu.

Wymiary elektrozaczepu



SPECYFIKACJA

Symetryczny	Tak
Napięcie zasilania	12V DC -10%
Wytrzymałość	2500 N
Pobór prądu	230mA (12V DC)
Rodzaj	Standardowy (NC)
Regulacja języka	0~4 mm
Listwa mocująca	100mm (w zestawie)
Sygnalizacja	Tak
Maks. czas pracy cewki pod napięciem	12V DC - bez limitu
Temperatura pracy (otoczenia)	-15 ~ +50 st. C
Wymiary (szer. x wys. x gł.)	20 x 75(+7) x 28 (mm)

