

332.238-----F91 ELEKTROZACZEP DO DRZWI EWAKUACYJNYCH SYMETRYCZNY

Kod produktu: **332.238-----F91**

rewersyjny - NO, zasilanie 24V DC, do drzwi lewych lub prawych (symetryczny)



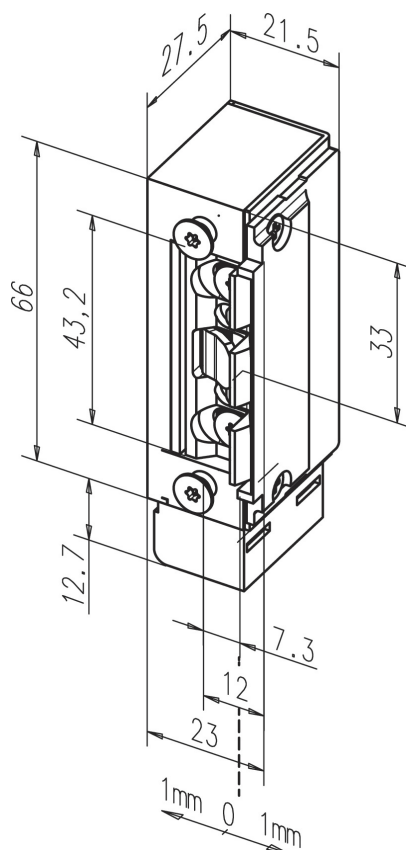
OPIS

Specjalny elektrozaczep przeznaczony jest do drzwi ewakuacyjnych. Dzięki nowej konstrukcji jest najmniejszym elektrozaczepem w tego typu konstrukcjach.

Następca popularnego elektrozaczepu 331 posiadający porównywalne rozmiary do standardowych elektrozaczepów. W prosty sposób może zostać dopasowany do różnych ościeżnic i profili. Dzięki swoim wymiarom 77.6 x 20 x 28 mm jest najmniejszym elektrozaczepem na świecie do drzwi ewakuacyjnych. Kolejną zaletą jest pewne i niezawodne otwarcie elektrozaczepu pod naporem przy sile do 3 000 N czyli 100% siły trzymania. Dzięki temu elektrozaczep gwarantuje, że zapadka zamka zostanie odblokowana nawet w drzwiach bez okuć antypanicznych i tam gdzie napór jest przewidywany. Dzięki symetrycznej obudowie może być stosowany do drzwi lewych i prawych oraz może być montowany w poziomie.

- Zapadka promieniowa
- Obudowa symetryczna
- Siła trzymania min.2000 N, max.3000 N zgodnie z prEN13633 i prEN 13637•
- Odblokowanie pod siłą nacisku równej 100% siły trzymania
- Mechaniczne styki monitoringu
- Zapadka wewnętrzna kontrolowana przez fotokomórkę
- Odpowiedni do drzwi lewych i prawych
- Odpowiedni do montażu poziomego
- Niski pobór prądu 100 mA (24V), 200 mA (12V)
- Niewielkie wymiary: 77.6 x 20 x 28 mm
- Zakres regulacji FaFix: 4 mm (skok 0.5 mm)
- Kompatybilny z ProFix I i ProFix 2
- Regulacja Fix (wyżłobienia w obudowie)
- Styki monitoringu zintegrowane w obudowie
- Czujnik monitoringu jest przesuwany razem z zapadką elektrozaczepu (przełączenie zawsze w tym samym punkcie)
- Zatwierdzony jako dodatkowy mechanizm zamykający do drzwi ppoż.

Wymiary:



SPECYFIKACJA

Stronność	symetryczny (lewy/prawy)
Napięcie zasilania	24V DC
Standardowy (NC) / Rewersyjny (NO)	Rwersyjny (NO)
Dioda zabezpieczająca	Tak
Tolerancja zasilania	± 10%
Rezystancja nominalna	260 Ohm
Pobór prądu @12V DC	100 mA
Max. nacisk wstępny na język	3000 N
Wytrzymałość	3000 N
Wysokość	79 mm
Szerokość	22 mm
Głębokość	28 mm
Zakres temperatur pracy	-15 °C to +40 °C
Sposób instalacji	W pionie / w poziomie
Monitoring stanu drzwi	Tak

