

331U-----E94 ELEKTROZACZEP DO DRZWI EWAKUACYJNYCH LEWY

Kod produktu: **331U-----E94**

rewersyjny - NO, zasilanie 12V DC, do drzwi lewych

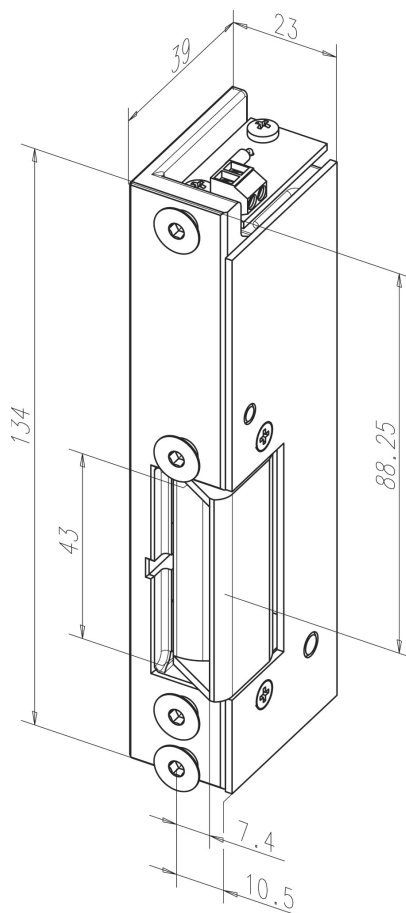


OPIS

Elektrozaczep specjalny wzmocniony do drzwi ewakuacyjnych. Dzięki specjalnej konstrukcji mechanizm elektrozaczepu nie ulega zablokowaniu pod naporem. Model nadaje się także do stosowania jako dodatkowa blokada w drzwiach przeciwpożarowych pełniących funkcję ewakuacyjną.

- Duża odporność na wyważenie
- Niezawodne odryglowanie pod obciążeniem wstępnym (Preload)
- Monitoring zapadki zamka
- Monitoring wewnętrzny informujący o zablokowaniu elektrozaczepu

Wymiary:



SPECYFIKACJA

Stronność	Lewy
Napięcie zasilania	12V DC
Standardowy (NC) / Rewersyjny (NO)	Rwersyjny (NO)
Dioda zabezpieczająca	Tak
Tolerancja zasilania	$\pm 1V$
Rezystancja nominalna	38 Ohm
Pobór prądu @12V DC	320 mA
Max. nacisk wstępny na język	5000 N
Wytrzymałość	7500 N
Wysokość	134 mm
Szerokość	23 mm
Głębokość	39 mm
Zakres temperatur pracy	-15 °C to +40 °C
Sposób instalacji	W pionie / w poziomie
Monitoring stanu drzwi	Tak

