



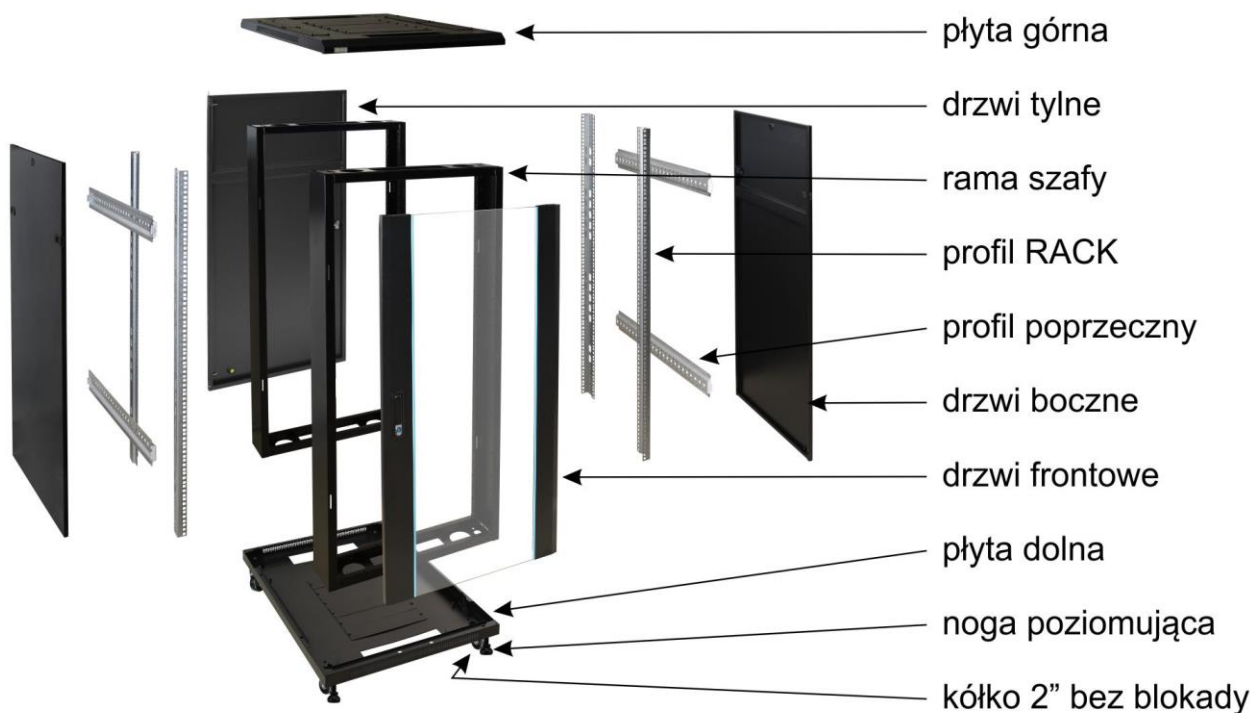
1. Przeznaczenie:

Szafa RACK 19" umożliwia integrację systemów CCTV, KD, SSWiN, RTV, LAN itp. w średnich i dużych firmach. Przeznaczona jest do montażu urządzeń produkowanych w obudowach w standardzie 19". Szafy RACK zapewniają estetyczny montaż urządzeń oraz zabezpieczają je przed mechanicznymi uszkodzeniami.

2. Parametry techniczne:

| PARAMETRY TECHNICZNE | |
|------------------------|--|
| Wymiary montażowe: | W=19", H=27U, D=560mm |
| Wymiary zewnętrzne: | W=600, H=1388, D=800 [mm, +/-2] |
| Waga netto/brutto: | 71 / 76 [kg] |
| Wykonanie: | <ul style="list-style-type: none"> - profile RACK: stal walcowana na zimno SPCC 2mm - skręcane - profile poprzeczne: stal walcowana na zimno SPCC 1,5mm - skręcane - rama szafy: stal walcowana na zimno SPCC 1,2mm RAL 9004 - spawane - drzwi frontowe: 5mm szkło hartowane / SPCC 1,2mm RAL 9004 - uchylne - drzwi boczne: stal walcowana na zimno SPCC 1,2mm RAL 9004 - zatrzaskowe - drzwi tylnie: stal walcowana na zimno SPCC 1,2mm RAL 9004 - uchylne |
| Obciążenie statyczne: | 1000 kg (z nogami poziomującymi) |
| Zastosowanie: | do wewnątrz, IP20 |
| Uwagi: | <ul style="list-style-type: none"> - możliwość zmiany rozstawu pomiędzy profilami RACK przednimi a tylnymi - otwory wentylacyjne w płycie górnej i dolnej szafy oraz w drzwiach frontowych - możliwość zamontowania panelu wentylatorów do płyty górnej – RAWP (max. 3szt.) - wpusty kablowe w płycie dolnej i górnej szafy - w komplecie 4 kółka bez blokady, 4 nogi poziomujące - możliwość zamontowania cokołu wysokości 100mm - RAC168M - drzwi frontowe zamykane na kluczyk (dwa w komplecie) - drzwi tylnie zamykane na kluczyk (dwa w komplecie) - drzwi boczne - możliwość zamontowania zamka - RAZB16 - szafa do złożenia |
| Deklaracje, gwarancje: | RoHS, 12 miesięcy od daty sprzedaży |

3. Budowa szafy RACK



4. Spis części

| Lp. | Część | Ilość | Zdjęcie | Lp. | Część | Ilość | Zdjęcie |
|-----|------------------------------------|--------|---|-----|---|---------|---|
| 1 | Płyta górna | 1 szt. |  | 11 | Kółko 2" bez blokady | 4 szt. |  |
| 2 | Płyta dolna | 1 szt. |  | 12 | Noga poziomująca | 4 szt. |  |
| 3 | Drzwi przednie | 1 szt. |  | 13 | Śruba M8x12 krzyżakowa | 16 szt. |  |
| 4 | Drzwi tylne | 1 szt. |  | 14 | Nakrętka M8 | 16 szt. |  |
| 5 | Drzwi boczne | 2 szt. |  | 15 | Śruba 10mm krzyżakowa | 97 szt. |  |
| 6 | Rama szafy | 2 szt. |  | 16 | Nakrętka M5 podkładka, podkładka sprężynująca | 2 szt. |  |
| 7 | Profil poprzeczny | 4 szt. |  | 17 | Tulejka dystansowa do drzwi przód / tył | 2 szt. |  |
| 8 | Profil RACK 19" 27U | 4 szt. |  | 18 | Śruba M6x12 krzyżakowa | 20 szt. |  |
| 9 | Zaślepka wpustów kablowych - górna | 2 szt. |  | 19 | Nakrętka M6 („koszyk”) | 20 szt. |  |
| 10 | Zaślepka wpustów kablowych - dolna | 2 szt. |  | 20 | Klucz montażowy krzyżak / sześciokątny | 1 szt. |  |

5. Instrukcja złożenia szafy RACK:

Szafa RACK stojąca do złożenia dostarczana jest w 3 osobnych opakowaniach.

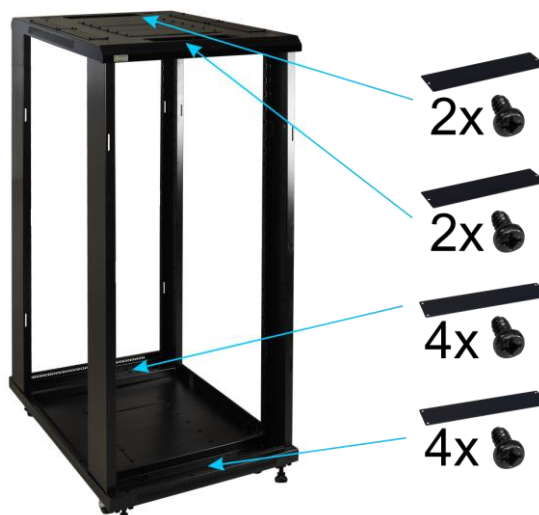
- 5.1) Położyć poziomo dwie ramy szafy RACK wraz z płytą górną i dolną.
Zwrócić uwagę na uziemienia w ramach – rozmieszczenie według rysunku



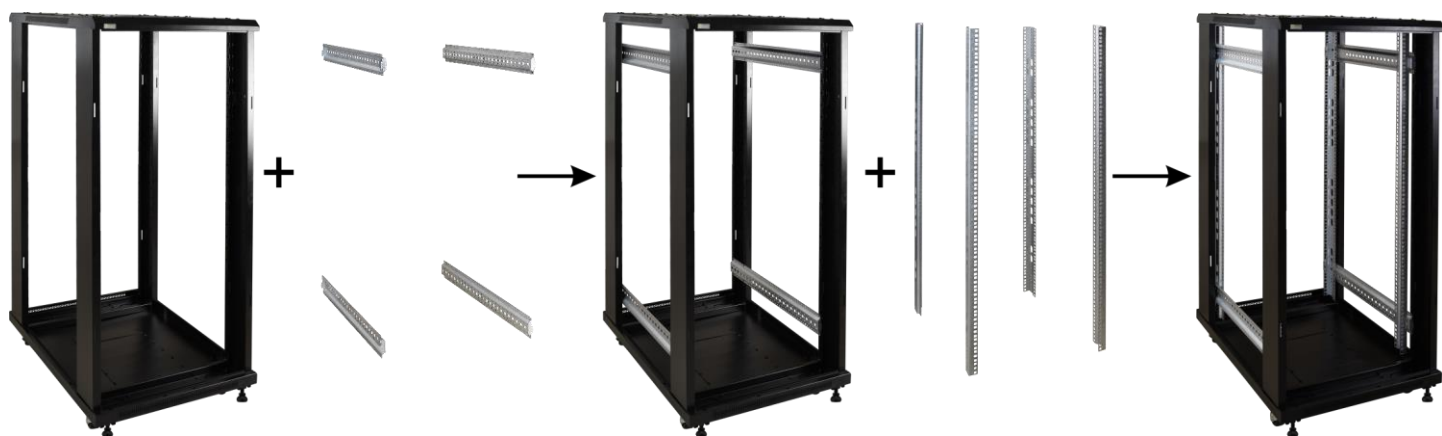
- 5.2) Do ram szafy RACK dostawić z lewej strony płytę górną szafy, z prawej płytę dolną.
Skręcić śrubami M8x12 z nakrętkami M8 (16szt). Wkręcić do **plyty dolnej** szafy **kółka i nóżki**.



- 5.3) Postawić szafę RACK do pionu i zamontować:
- zaślepki wpustów kablowych góra i dół – śruba 10mm – 12szt.

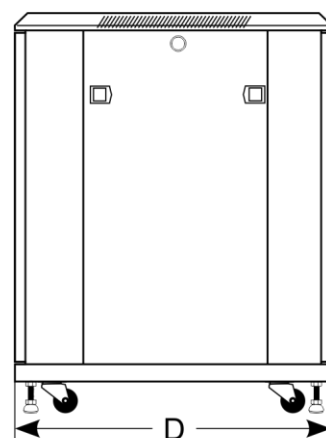
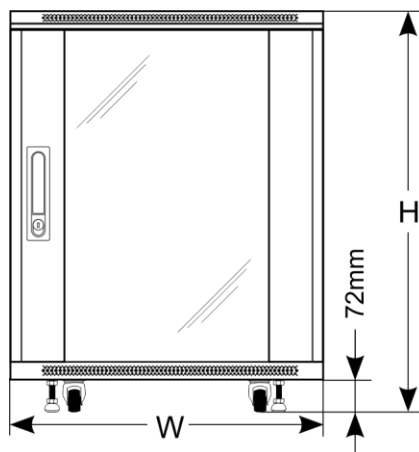
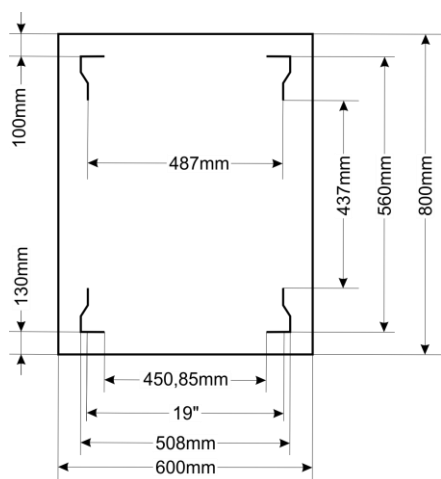


5.4) W ramach szafy zamontować od wewnątrz (z przodu i tyłu) profile poprzeczne i profile RACK - zgodnie z rysunkiem poniżej.



5.5) Montaż drzwi przednich, tylnych, bocznych





[Ogólne warunki gwarancji](#)

Ogólne warunki gwarancji dostępne na stronie www.pulsar.pl
[ZOBACZ](#)

PRODUCENT

Pulsar sp. j.
 Siedlec 150,
 32-744 Łapczyca
 Tel. 14-610-19-40, Fax. 14-610-19-50
 e-mail: biuro@pulsar.pl, sales@pulsar.pl
 http:// www.pulsar.pl, www.zasilacze.pl