



Genway



Domofony i wideodomofony wielorodzinne

Serie
WL-02NE, CM-02NE



Panele do systemu domofonowego WL-02NE



WL-02NE-2 WL-02NE-3 WL-02NE-4 WL-02NE-6 WL-02NE-8

- ✓ Wandaloodporna kaseata aluminiowa
- ✓ Podświetlane szyldy na nazwiska
- ✓ Montaż podtynkowy
- ✓ Dzwonek elektroniczny „ding-dong”
- ✓ Bezpośrednie sterowanie elektrozaczepem
- ✓ Możliwość podłączenia dodatkowego panela zewnętrznego
- ✓ Poufność rozmowy
- ✓ Możliwość podłączenia do 4 unifonów pod jeden przycisk
- ✓ Opcjonalne podłączenie przycisku wyjścia (EXIT BUTTON)

	WL-02NE-2 WL-02NE-3 WL-02NE-4	WL-02NE-6 WL-02NE-8
Zasilanie	12V/DC	
Pobór prądu - czuwanie - praca	1W 5W	
Zakres temperatur	-25°C do +70°C	
Maksymalna wilgotność	do 90%	
Okablowanie	do 50m - przewód Ø0,75mm od 50m do 100m - przewód Ø1,0mm	
Wymiary (wys.xszer.xgł.)	216×140×52mm	304×140×52mm

Panele do systemu wideodomofonowego CM-02NE



CM-02NE-2 CM-02NE-4 CM-02NE-6 CM-02NE-8

- ✓ Wandaloodporna kaseata aluminiowa
- ✓ Podświetlane szyldy na nazwiska
- ✓ Montaż podtynkowy
- ✓ Dzwonek elektroniczny „ding-dong”
- ✓ Bezpośrednie sterowanie elektrozaczepem
- ✓ Możliwość podłączenia dodatkowego panela zewnętrznego
- ✓ Poufność rozmowy
- ✓ Diody LED (widzenie nocne) lub IR
- ✓ Możliwość podłączenia do 4 unifonów lub monitorów pod jeden przycisk
- ✓ Możliwość podłączenia przycisku wyjścia (EXIT BUTTON)

	CM-02NE-2 CM-02NE-3	CM-02NE-6 CM-02NE-8
Kamera	kolorowa (lub czarno-biała) CCD 1/3"	
Rozdzielczość	420 TVL	
Kąt widzenia	72,8°	
Czułość	0,1 lux	
Zasilanie	18V/DC	
Pobór prądu - czuwanie - praca	1W 15W	
Zakres temperatur	-25°C do +70°C	
Maksymalna wilgotność	do 90%	
Okablowanie	do 50m - przewód Ø0,75mm + koncentryk od 50m do 100m - przewód Ø1,0mm + koncentryk	
Wymiary (wys.xszer.xgł.)	260×140×52mm	348×140×52mm

Monitor CM-02NERV1



- ✓ Monitor z ekranem LCD 5"
- ✓ Podgląd obrazu z panela zewnętrznego
- ✓ Dzwonek elektroniczny "ding-dong"
- ✓ Regulacja głośności dzwonka i rozmowy
- ✓ Możliwość wyciszenia dzwonka (MUTE)
- ✓ Regulacja jasności i kontrastu obrazu
- ✓ Przycisk do bezpośredniego otwierania zamka

5
cali

Rozdzielczość	320×234 linie
Zasilanie	18V/DC
Pobór prądu - czuwanie - praca	0,36W 8,40W
Zakres temperatur	0°C do +55°C
Maksymalna wilgotność	do 90%
Wymiary (wys.×szer.×gł.)	150×220×25mm

Monitor CM-02NERM



- ✓ Monitor z ekranem CRT 4"
- ✓ Dzwonek elektroniczny „ding-dong”
- ✓ Możliwość podglądu obrazu z panelu zewnętrznego
- ✓ Obudowa wykonana z białego plastiku ABS
- ✓ Regulacja głośności dzwonka oraz kontrastu i jasności obrazu
- ✓ Przycisk do otwierania zamka

3,5
cala

Zasilanie	18V/DC
Pobór prądu - czuwanie - praca	0,18W 6W
Zakres temperatur	0°C do +55°C
Maksymalna wilgotność	do 90%
Wymiary (wys.×szer.×gł.)	220×210×50mm

Unifon WL-02NLFD



- ✓ Przycisk do otwierania zamka
- ✓ Dzwonek elektroniczny „ding-dong”
- ✓ Obudowa wykonana z białego plastiku ABS

Zasilanie	12V/DC
Pobór prądu - czuwanie - praca	0W 0,36W
Zakres temperatur	0°C do +55°C
Maksymalna wilgotność	do 90%
Wymiary (wys.×szer.×gł.)	202×80×67mm

Zasilacz domofonowy PS-2E



- ✓ Montaż na szynę DIN do rozdzielni prądowej (zajmuje 7 pól bezpieczników)

Napięcie zasilające - wejściowe - wyjściowe	230V/AC 13,5V/800mA DC
Pasma przenoszenia	50Hz
Zakres temperatur	0°C do +55°C
Wymiary (wys.×szer.×gł.)	90×120×70mm

Zasilacz wideodomonowy PS-5E



- ✓ Montaż na szynę DIN do rozdzielni prądowej (zajmuje 7 pól bezpieczników)

Napięcie zasilające - wejściowe - wyjściowe	230V/AC 18V/800mA DC
Pasma przenoszenia	50Hz
Zakres temperatur	0°C do +55°C
Wymiary (wys.xszer.xgł.)	90×120×70mm

Moduł dodatkowego monitora CM-02NECH



- ✓ Moduł umożliwiający podłączenia dodatkowych 4 monitorów i/lub unifonów do wideodomofonu serii CM-02NE i domofonu serii WL-02NE pod jeden przycisk
- ✓ Montaż na szynę DIN do rozdzielni prądowej (zajmuje 8 pól bezpieczników)

Zasilanie	12V-18V
Pobór prądu	1,8W

Moduł dodatkowego wejścia CM-02NEQH

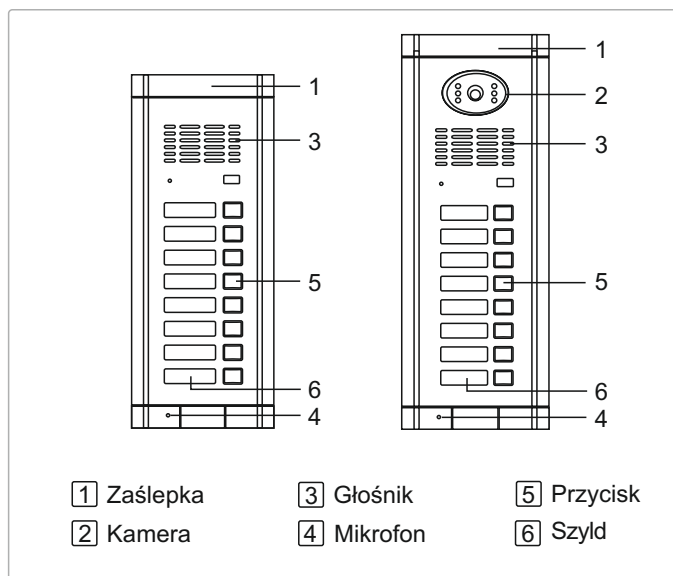


- ✓ Moduł umożliwiający podłączenie dodatkowego panela zewnętrznego do wideodomofonu serii CM-02NE i domofonu serii WL-02NE
- ✓ Montaż na szynę DIN do rozdzielni prądowej (zajmuje 8 pól bezpieczników)

Zasilanie	12V-18V
Pobór prądu	1,8W

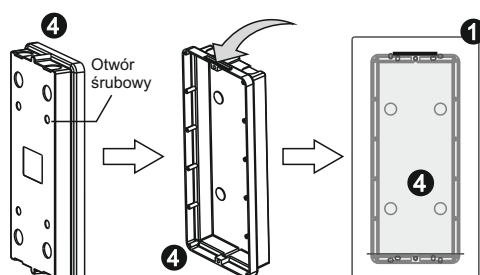
Panele zewnętrzne (CM)WL-02NE

Elementy paneli

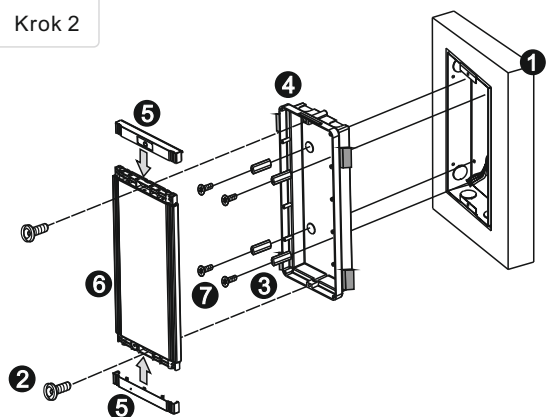


Montaż

Krok 1



Krok 2



- | | | |
|----------|------------|----------|
| 1 Ściana | 4 Puszka | 7 Wkręty |
| 2 Śruba | 5 Zaślepki | |
| 3 Kołek | 6 Panel | |

Wskazówki ogólne dotyczące montażu paneli

- Nie instaluj panela w niekorzystnych warunkach.
- Podczas planowania instalacji weź pod uwagę wymiary puszki podtynkowej.
- Sprawdź czy panel dokładnie przylega do powierzchni montażowej, pozwoli to na uniknięcie jego zawilgocenia.
- Zalecamy umieszczenie kamery na wysokości 150-160 cm od podłoża. Należy jednak dopasować tą wartość do wzrostu osób odwiedzających.
- Połączenie między ścianą a panelem należy uszczelnić np. silikonem.

Kontrolki i piktogramy monitorów

- | | |
|------------------|---------------|
| Przycisk rozmowy | Zasilanie |
| Podgląd | System zajęty |
| Otwarcie zamka | Mute |

Regulacja parametrów monitora

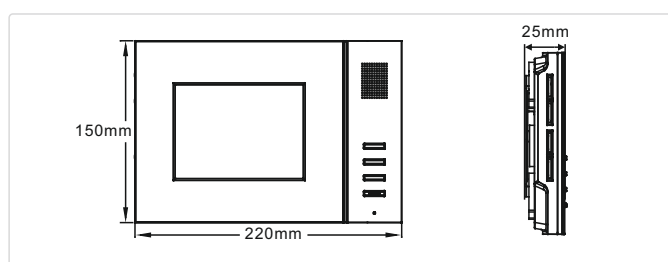
- | | |
|-----------------|------------------|
| Jasność obrazu | Głośność dzwonka |
| Kontrast obrazu | Głośność rozmowy |

Monitor CM-02NEV1

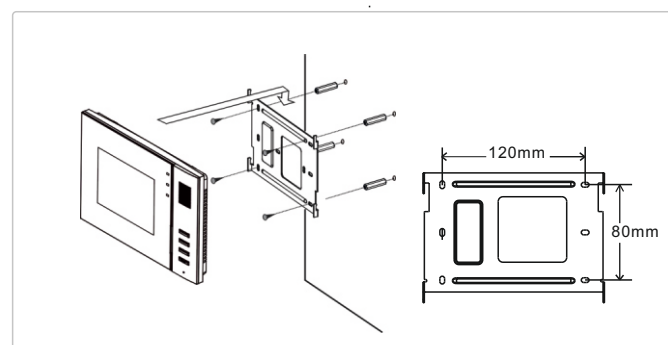
- Regulacja jasności
- Regulacja kontrastu
- Regulacja głośności rozmowy
- Regulacja głośności dzwonka



Wymiary

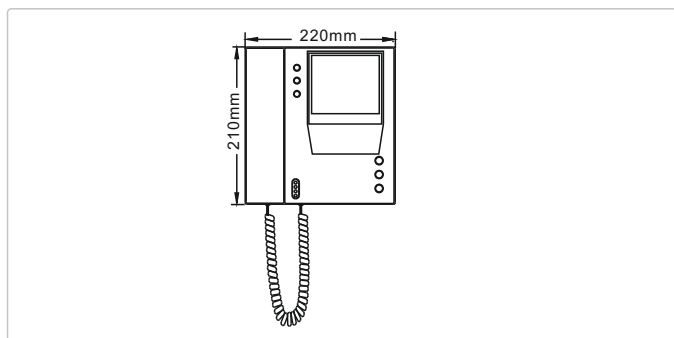


Montaż

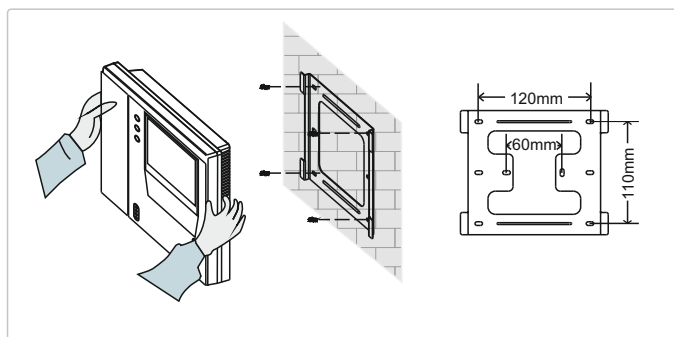


Monitor CM-02NERM

▪ Wymiary

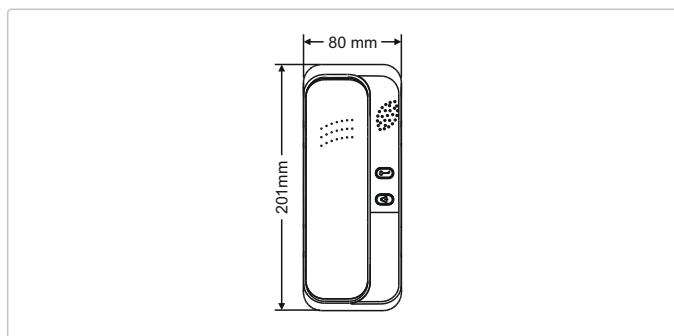


▪ Montaż

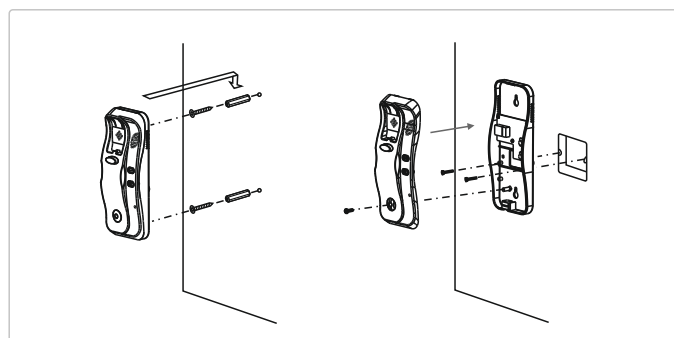


Unifon WL-02NLFD

▪ Wymiary

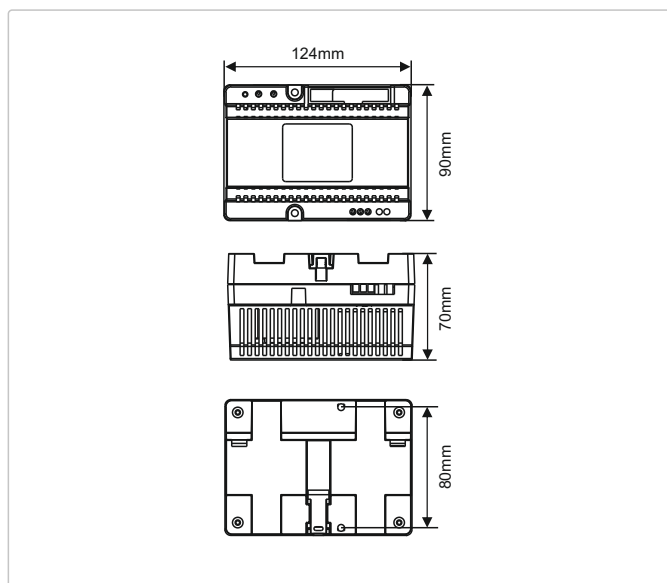


▪ Montaż

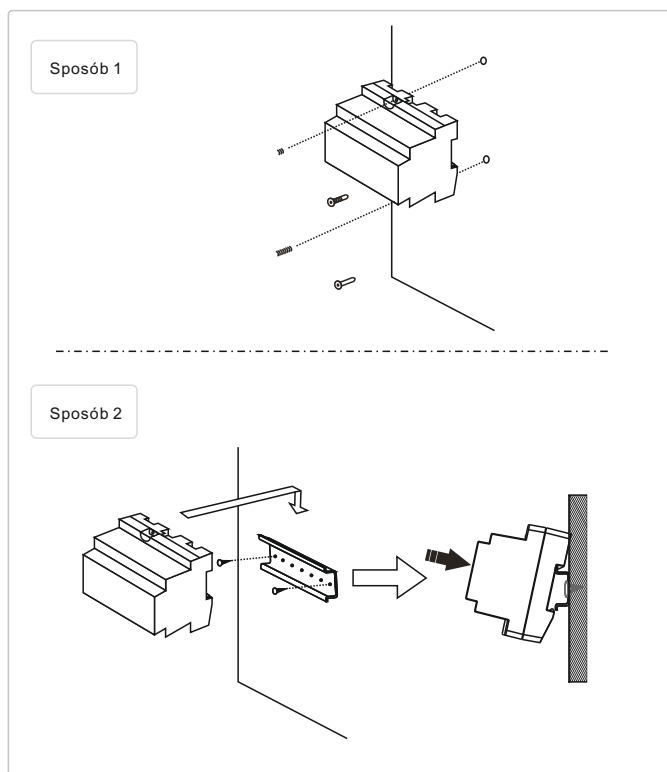


Zasilacz PS-2E/PS-5E

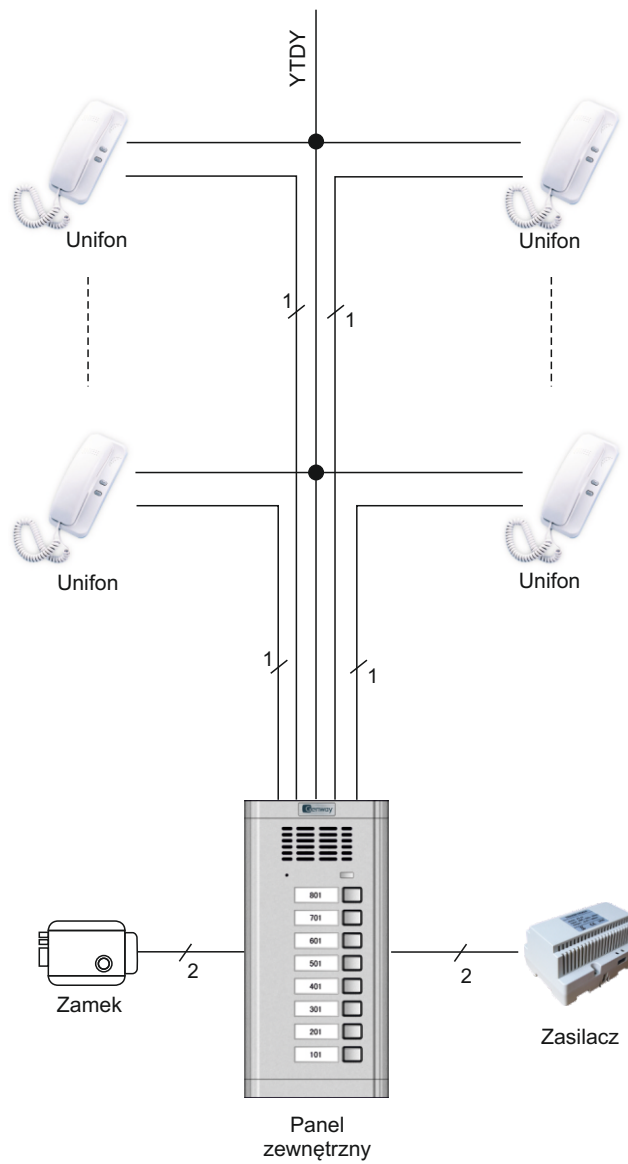
▪ Wymiary



▪ Montaż

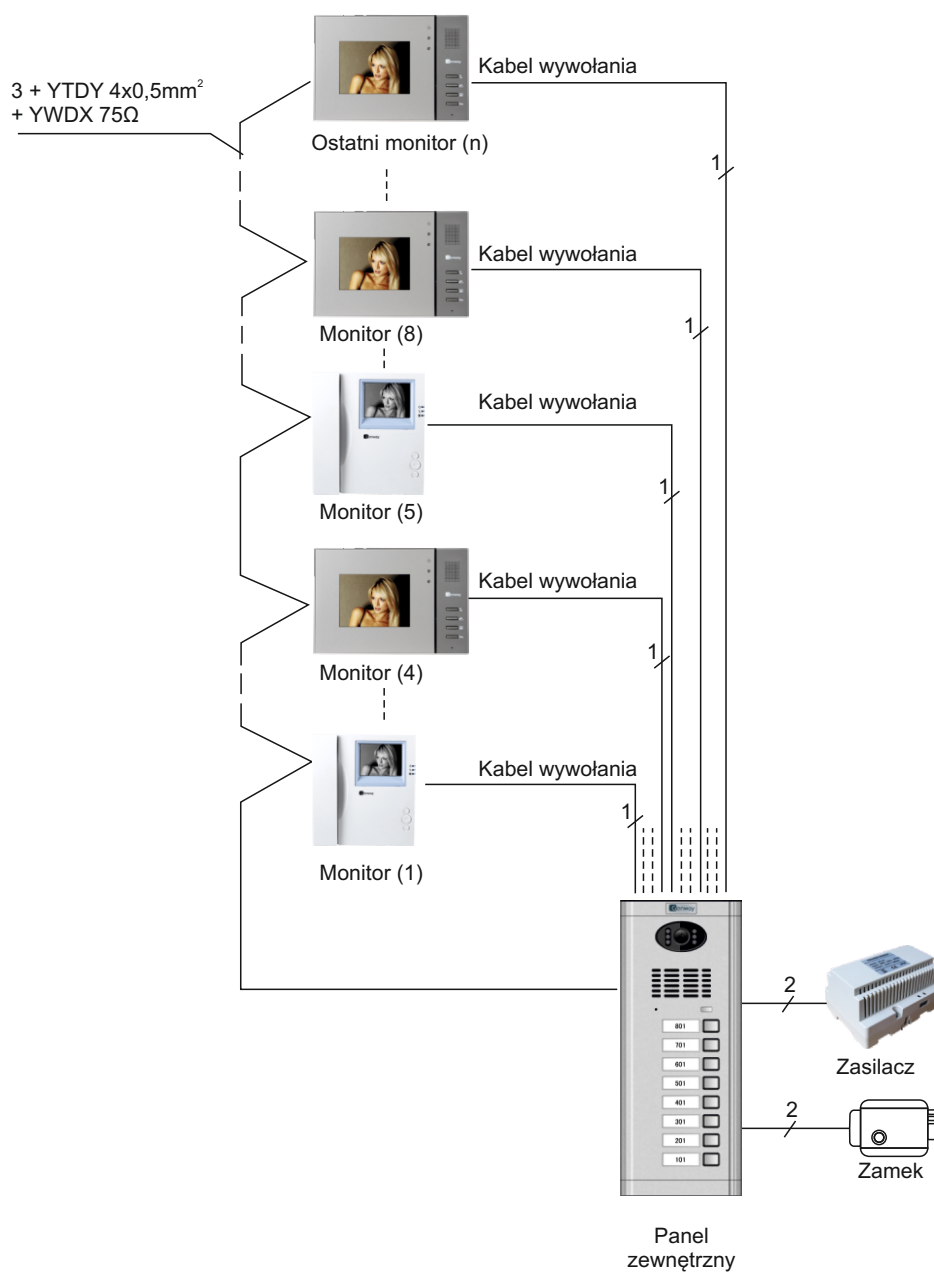


Schemat podłączenia domofonu WL-02NE

**Okablowanie**

Przy dystansie do 50m kabel o przekroju 0,5mm², powyżej 50m 0,75mm².

Schemat podłączenia wideodomofonu CM-02NE

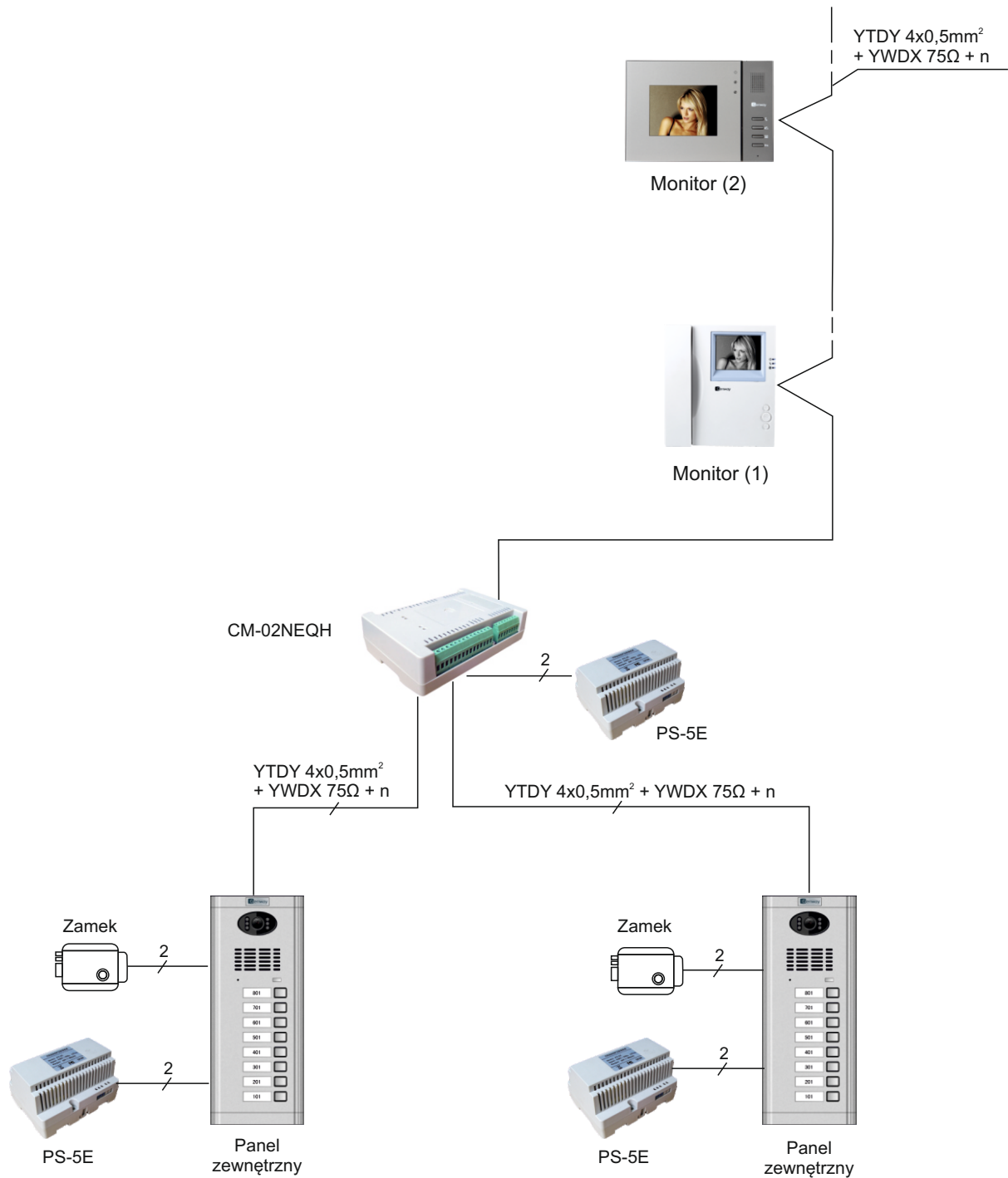


Okablowanie

Przy dystansie do 30m kabel o przekroju $0,5\text{mm}^2$, powyżej zalecany jest kabel koncentryczny, oraz kabel o przekroju $0,75\text{mm}^2$.

Schemat podłączenia modułu CM-02NEQH

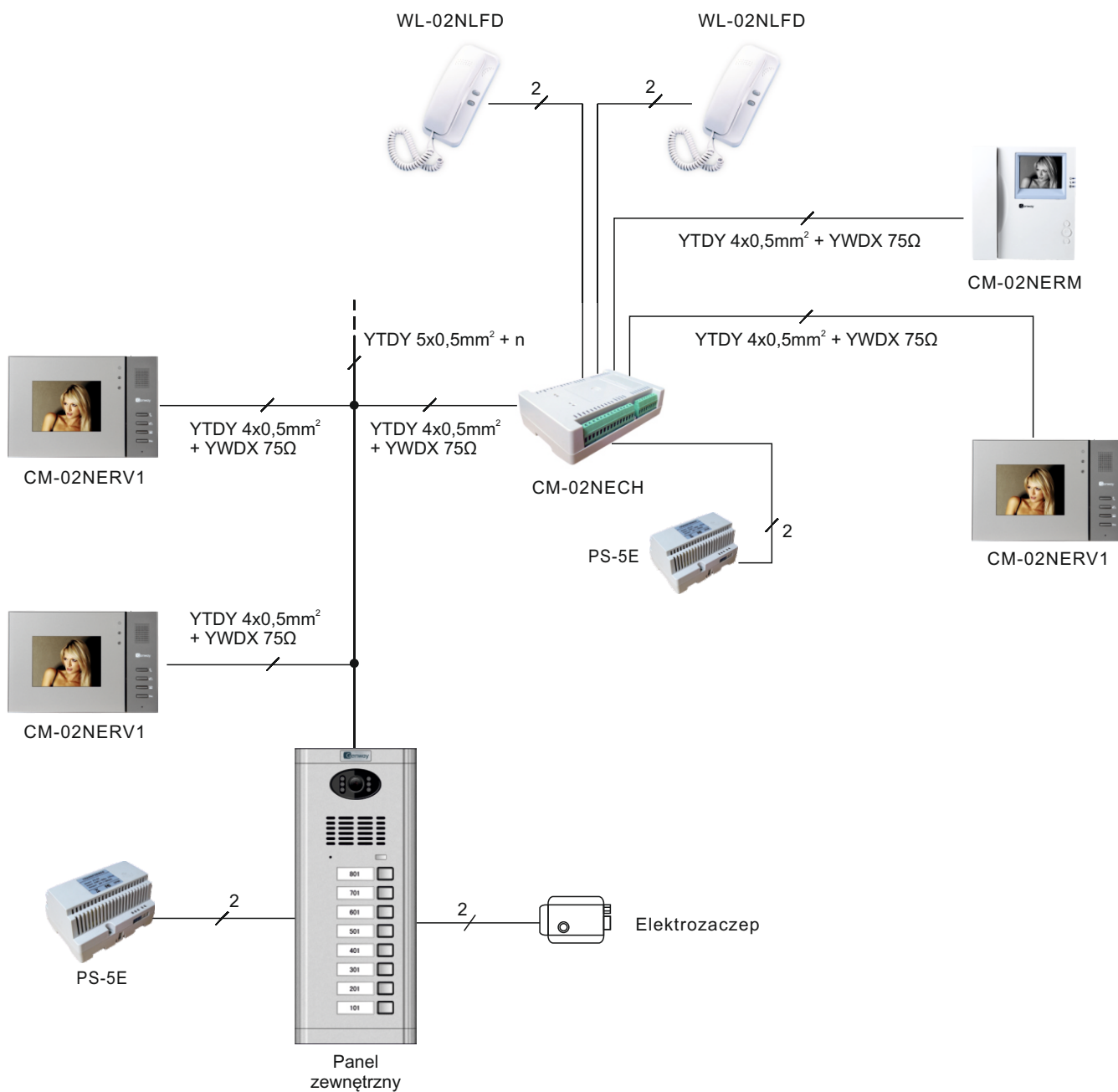
n - ilość wywołań

**Uwagi**

Do modułu CM-02NEQH wymagany jest dodatkowy zasilacz PS-5E.

Schemat podłączenia modułu CM-02NECH

n - ilość wywołań

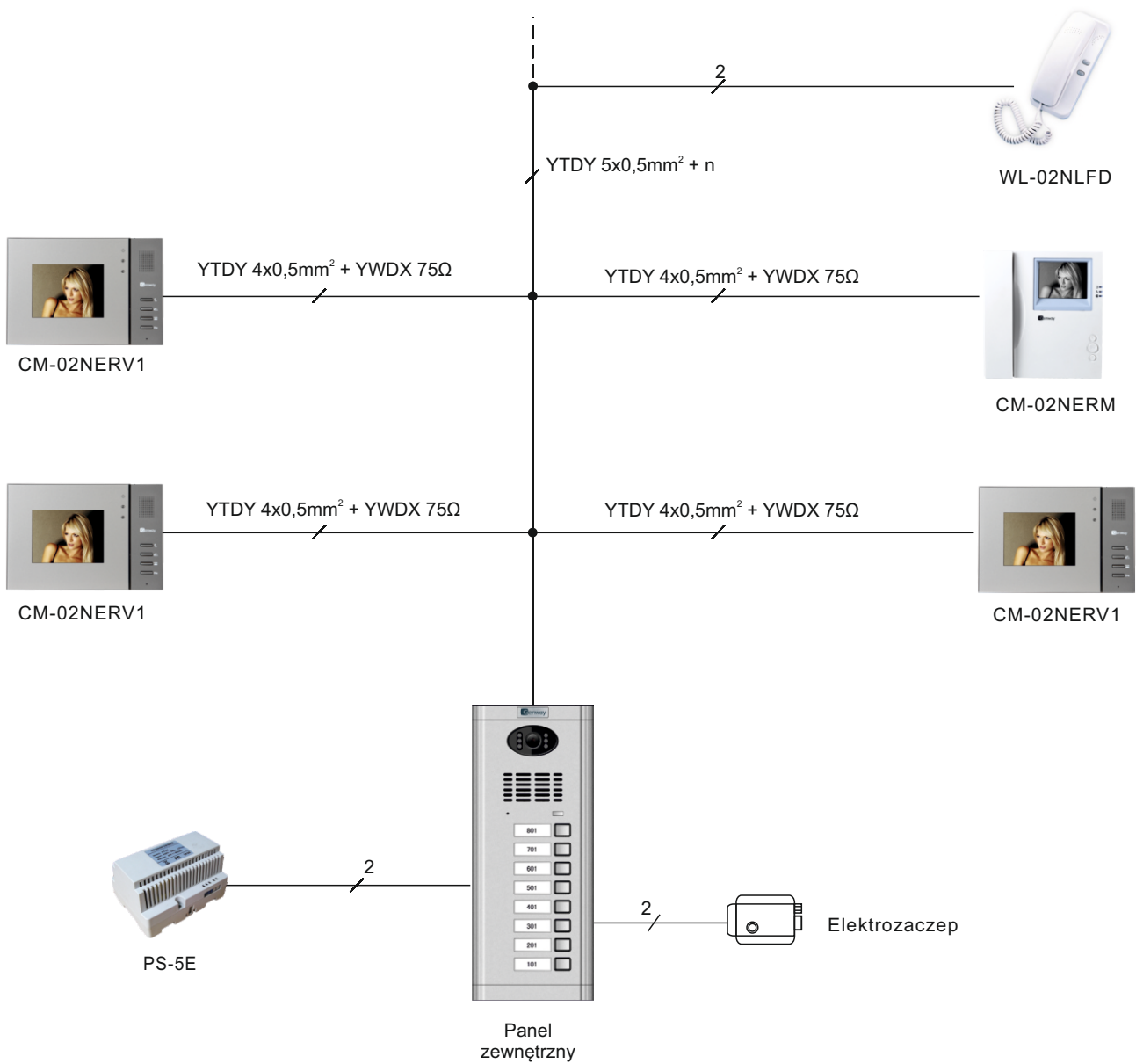


Uwagi

Do modułu CM-02NECH wymagany jest dodatkowy zasilacz PS-5E.

Schemat podłączenia jednego panelu

n - ilość wywołań



www.genway.pl

Katalog ma charakter informacyjny. Wszelkie niezgodności ze stanem faktycznym produktów wynikają z ciągłego ich rozwoju.