

# COMMAX

SmartHome & Security

## INSTRUKCJA MONTAŻU / OBSŁUGI

### INTERKOM KASOWY HF-8CM / HF-4D

CE



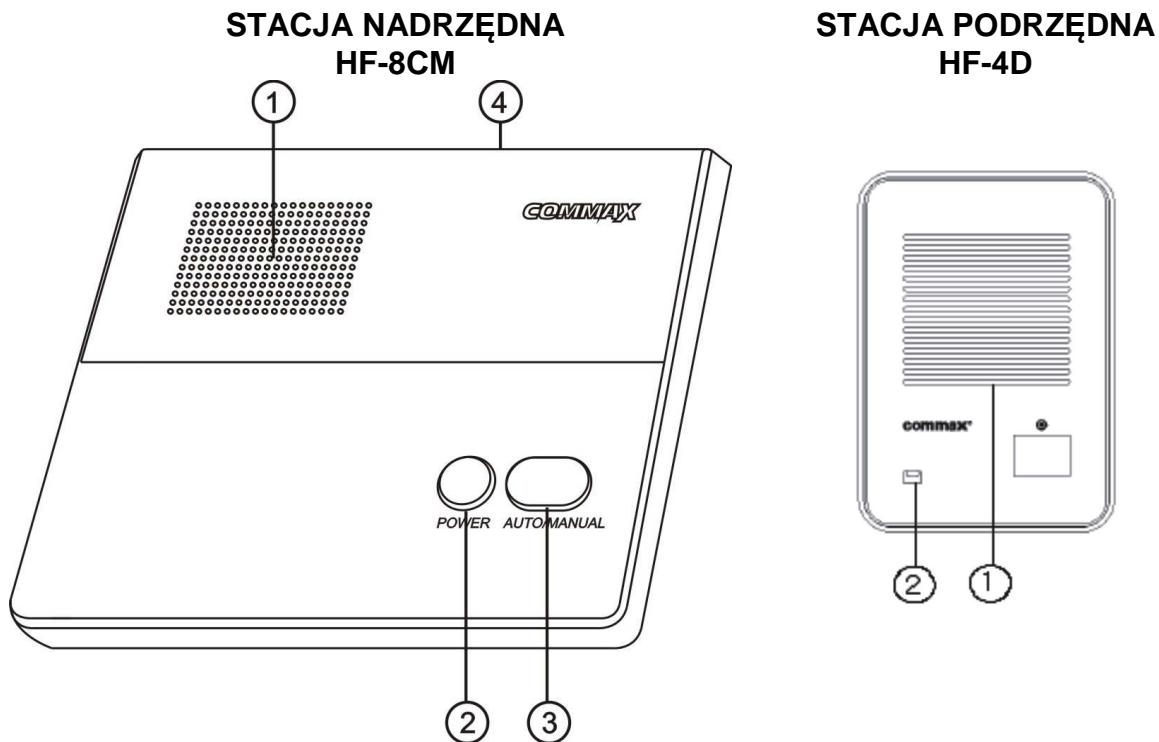
Importer:

**&GDE**  
POLSKA

Włosań, ul. Świątnicka 88  
32-031 Mogilany

tel. +48 12 256 50 25  
+48 12 256 50 35  
GSM: +48 697 777 519  
[biuro@gde.pl](mailto:biuro@gde.pl)  
[www.gde.pl](http://www.gde.pl)

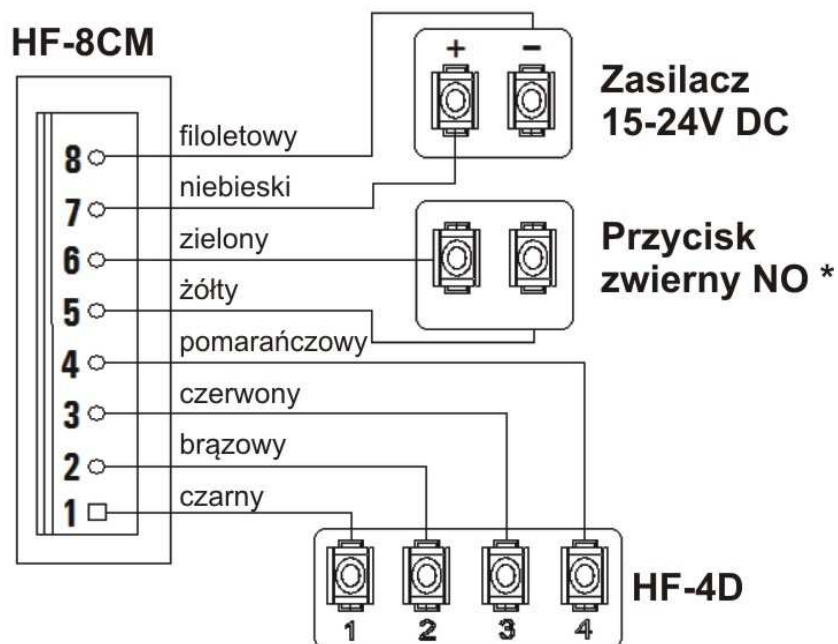
## Wygląd zewnętrzny



1. Głośnik
2. Przełącznik zasilania POWER
3. Przełącznik AUTO / NORMAL
4. Gniazdo mikrofonu

1. Głośnik
2. Mikrofon

## Schemat podłączenia



Urządzenie interkomu kasowego HF-8CM jest urządzeniem głośnomówiącym pracującym w układzie półduplexu, elektronicznie przełączającym wej/wyj mikrofon-głośnik (f-cja VOX).

Podczas instalacji urządzeń połącz ze sobą stację nadrzędną HF-8CM i stację HF-4D wg powyższego schematu (przewody 1,2,3,4). Następnie podłącz zasilanie urządzeń (zalecany zasilacz RF-16C – przewody 7,8) oraz opcjonalnie przycisk zwierny NO (przewody 5,6). Do gniazda mikrofonu stacji HF-8CM podłącz zewnętrzny mikrofon. Doprowadź do zasilacza zasilanie sieciowe 230V i włącz urządzenie przyciskiem POWER.

## Obsługa

### Stacja nadrzędna (HF-8CM)

#### 1. Łączność automatyczna.

Po wybraniu opcji AUTO przyciskiem AUTO / NORMAL uzyskuje się połączenie bez konieczności operowania przyciskiem.

#### 2. Łączność normalna.

Po wybraniu opcji NORMAL przyciskiem AUTO / NORMAL połączenie ze stacją podrzędną następuje po naciśnięciu **zewnętrznego przełącznika /przycisku\***, natomiast gdy przycisk jest zwolniony następuje komunikacja od stacji podrzędnej.

\*- **zewnętrzny przełącznik/przycisk** (typu NO), nie wchodzi w skład zestawu

### Stacja podrzędna HF-4D

Łączy się automatycznie ze stacją nadrzędną.

### Dane techniczne

1. Zasilanie – DC 15÷24 V
2. Zużycie prądu – max. 200 mA
3. Maksymalna odległość – 80m (φ 0,50 mm)

## Pozbywanie się starych urządzeń elektrycznych



To urządzenie jest oznaczone zgodnie z Ustawą o zużytym sprzęcie elektrycznym i elektronicznym symbolem przekreślonego kontenera na odpady. Takie oznakowanie informuje, że sprzęt ten, po okresie jego użytkowania nie może być umieszczany łącznie z innymi odpadami pochodzącymi z gospodarstwa domowego. Użytkownik jest zobowiązany do oddania go prowadzącym zbieranie zużytego sprzętu elektrycznego i elektronicznego. Prowadzący zbieranie, w tym lokalne punkty zbiórki, sklepy oraz gminne jednostki, tworzą odpowiedni system umożliwiający oddanie tego sprzętu. Właściwe postępowanie ze zużytym sprzętem elektrycznym i elektronicznym przyczynia się do uniknięcia szkodliwych dla zdrowia ludzi i środowiska naturalnego konsekwencji, wynikających z obecności składników niebezpiecznych oraz niewłaściwego składowania i przetwarzania takiego sprzętu.

### TŁUMACZENIE DEKLARACJI ZGODNOŚCI)

## DEKLARACJA ZGODNOŚCI

**COMMAX<sup>®</sup>**

### Wyprodukowane przez:

- |                           |  |
|---------------------------|--|
| 1. Nazwa & adres fabryki: | 1.<br>COMMAX Co.,Ltd.<br>513-11 Sangdaewon Dong, Jungwon Gu, Sung, Kyunggi Do 462-120, KOREA   |
|                           | 2.<br>Tianjin JungAng Electronics Co., Ltd.<br>#2 Quanxing Road, Wu Qing Development Area, Hi-Tech Industry Park, Tianjin,<br>P.R. CHINA |

### Oświadcza się, że produkty:

Typ produktu: interkomy przewodowe  
Model: HF-8CM, HF-4D

### Spełniają następujące normy:

EMC: EN 55022:2006  
EN 55024:1998 + A1:2001 + A2:2003

### Certyfikowane i raportowane przez:

CE EMC certyfikowane wg EN standardów, (EMC Research & Development Institute in Korea)

### Dodatkowe informacje

Niniejszym oświadczamy, że zgodnie z wytycznymi Rady UE są spełnione wszystkie główne wymagania bezpieczeństwa dotyczące następujących dyrektyw:

CE (93/68/EEC)  
EMC (89/336/EEC)

### Osoba odpowiedzialna za sporządzenie deklaracji

10 Grudzień, 2008 Kyunggi Do, Korea

T. I. An, Director of Manufacturing Plant