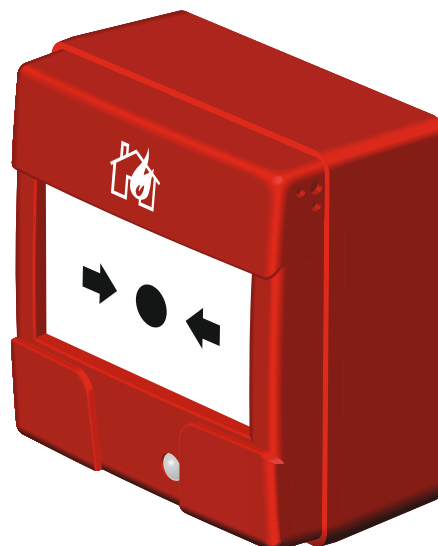


Adresowalny ręczny ostrzegacz pożarowy
do zastosowań zewnętrznych

ROP-401/PL ROP-401/EU

Wersja oprogramowania 1.00

PL



rop-401_pl 01/23

WAŻNE

Urządzenie powinno być instalowane przez wykwalifikowany personel.

Przed przystąpieniem do instalacji zapoznaj się z instrukcją w celu uniknięcia błędów, które mogą skutkować wadliwym działaniem lub nawet uszkodzeniem sprzętu.

Wszystkie połączenia elektryczne należy wykonywać przy wyłączonym zasilaniu.

Wprowadzanie w urządzeniu jakichkolwiek modyfikacji, które nie są autoryzowane przez producenta, lub dokonywanie samodzielnych napraw skutkuje utratą uprawnień wynikających z gwarancji.

W instrukcji mogą wystąpić następujące symbole:



- uwaga,



- uwaga krytyczna.

Instrukcja dotyczy następujących adresowalnych ręcznych ostrzegaczy pożarowych do zastosowań zewnętrznych: ROP-401/PL i ROP-401/EU. Na rysunkach prezentowany jest ostrzegacz ROP-401/EU. Na pokrywie ostrzegacza ROP-401/PL pod ikoną umieszczony jest napis „POŻAR”.

Ręczny ostrzegacz pożarowy ROP-401 umożliwia ręczne wywołanie alarmu w przypadku zauważenia pożaru. Ostrzegacz przeznaczony jest do pracy w linii dozorowej adresowalnej centrali sygnalizacji pożarowej ACSP-402.

1. Właściwości

- Szybka z tworzywa sztucznego do wielokrotnego użytku.
- Klucz umożliwiający:
 - testowanie,
 - resetowanie.
- Dioda LED do sygnalizacji optycznej.
- Obustronny izolator zwarc.
- Zasilanie z linii dozorowej.
- Puszka montażowa w zestawie.
- Opcjonalna osłona przed przypadkową aktywacją: ROP-FLAP.

2. Opis działania

Aktywacja ostrzegacza

Mocno naciśnij szybkę, aby aktywować ręczny ostrzegacz pożarowy. Szybka zostanie przemieszczona i otwarty zostanie przełącznik. Gdy płytka jest przemieszczona, widoczny jest jej żółty fragment. Po aktywowaniu ostrzegacza dioda LED zacznie migać na czerwono.



Jeżeli na ostrzegaczu zamontowana jest osłona ROP-FLAP, przed naciśnięciem szybki należy odchylić osłonę.

Reset ostrzegacza

Użyj klucza, aby zresetować ostrzegacz. Wsuń klucz w otwór na dole ostrzegacza, a następnie go wysuń, by przywrócić szybkę do właściwego położenia (rys. 1).

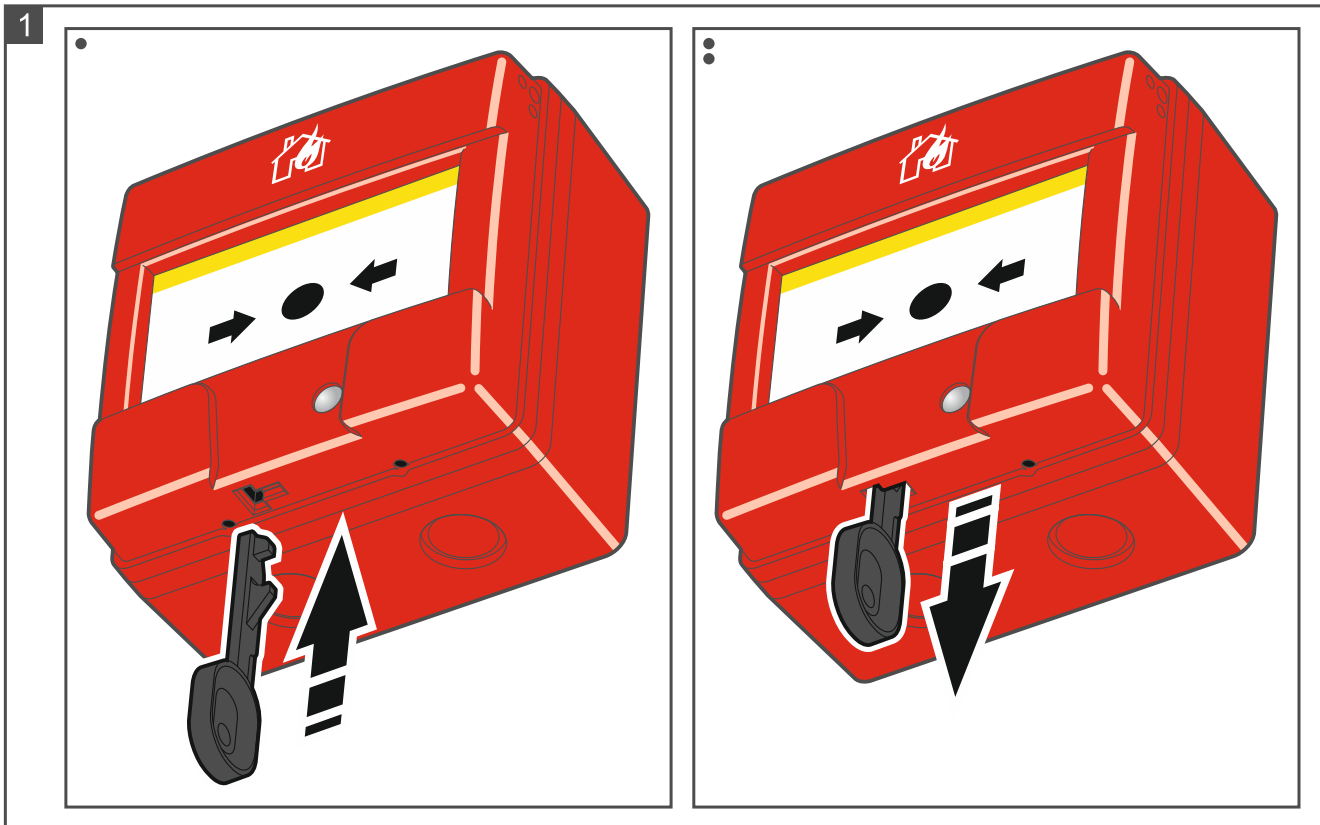
Test ostrzegacza

1. Uruchom w centrali sygnalizacji pożarowej funkcję testowania (patrz instrukcja centrali ACSP-402). Dioda LED w ostrzegaczu zacznie migać na żółto.
2. Wsuń klucz w otwór na dole ostrzegacza. Szybka zostanie przemieszczona i otwarty zostanie przełącznik. Dioda LED zacznie migać na przemian na czerwono i żółto (sygnalizacja trwa 60 sekund).
3. Wsuń klucz, aby zresetować ostrzegacz.

Wskaźnik LED

Dioda LED sygnalizuje:

- aktywowanie ostrzegacza – miga na czerwono,
- uszkodzenie ostrzegacza – miga na żółto,
- tryb testowy – miga na żółto,
- aktywowanie ostrzegacza w trybie testowym – miga na przemian na czerwono i żółto.



3. Instalacja

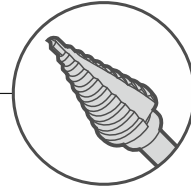
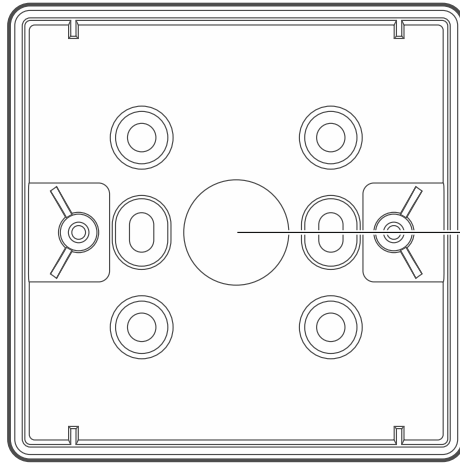
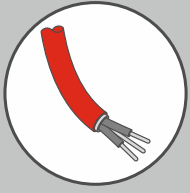


Wszystkie połączenia elektryczne należy wykonywać przy wyłączonym zasilaniu.

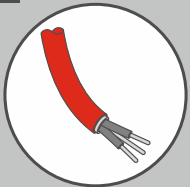
Ręczny ostrzegacz pożarowy ROP-401 można montować na zewnątrz i w pomieszczeniach, gdzie może występować zjawisko skraplania pary wodnej. Wybierając miejsce montażu pamiętaj, że ostrzegacz powinien być dobrze widoczny i łatwo dostępny.

1. Wykonaj otwór/otwory na przewody w puszcze montażowej. Miejsca na otwory przygotowane zostały na spodzie (rys. 2) i w ściankach puszek montażowej (rys. 3).
2. Wykonaj otwory na wkręty w puszcze montażowej (rys. 4) lub przykręć uchwyty do puszek montażowej (rys. 5).
3. Przyłóż puszkę montażową do ściany i zaznacz położenie otworów na wkręty.
4. Wywierć otwory na kołki montażowe.
5. Jeżeli wykonałeś otwory na przewody w ściankach puszek, użyj dławnic kablowych (zalecana dławnica: PG-9).
6. Wprowadź kable do puszek.
7. Przy pomocy kołków i wkrętów przymocuj puszkę montażową do ściany. Zastosuj kołki odpowiednio dobrane do podłoża (inne do betonu lub cegły, inne do gipsu itp.). Jeżeli otwory na przewody i/lub kołki montażowe wykonałeś w spodzie puszek, uszczelnij je przy pomocy silikonu.
8. Zdejmij pokrywę ostrzegacza (rys. 6).

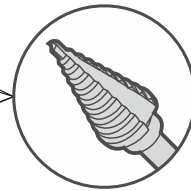
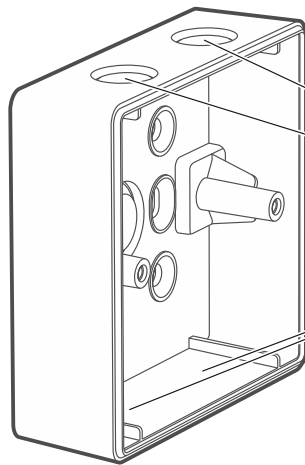
2



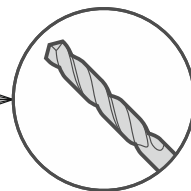
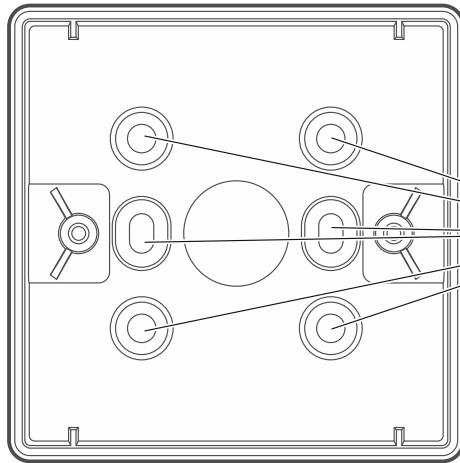
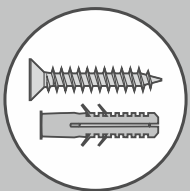
3

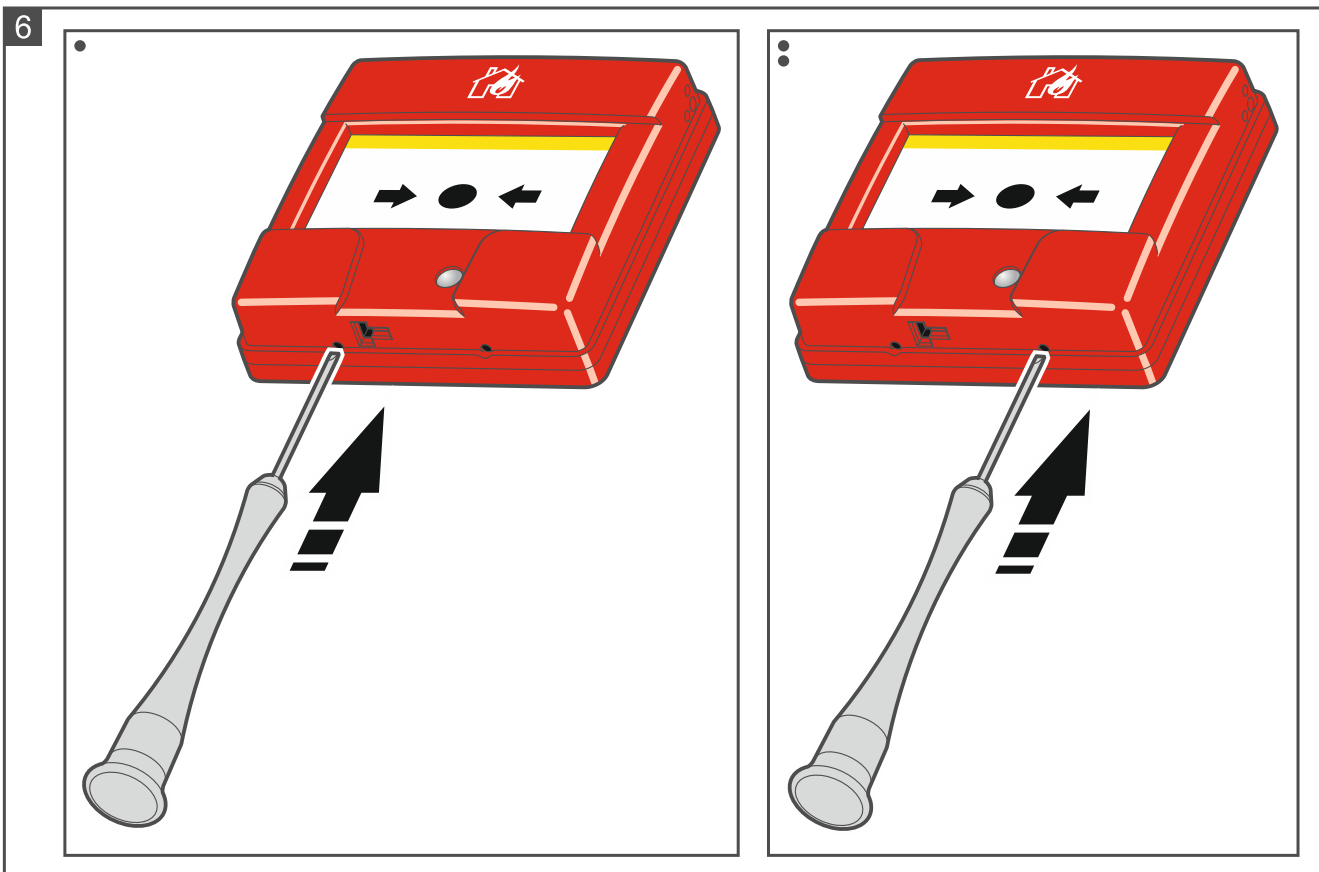
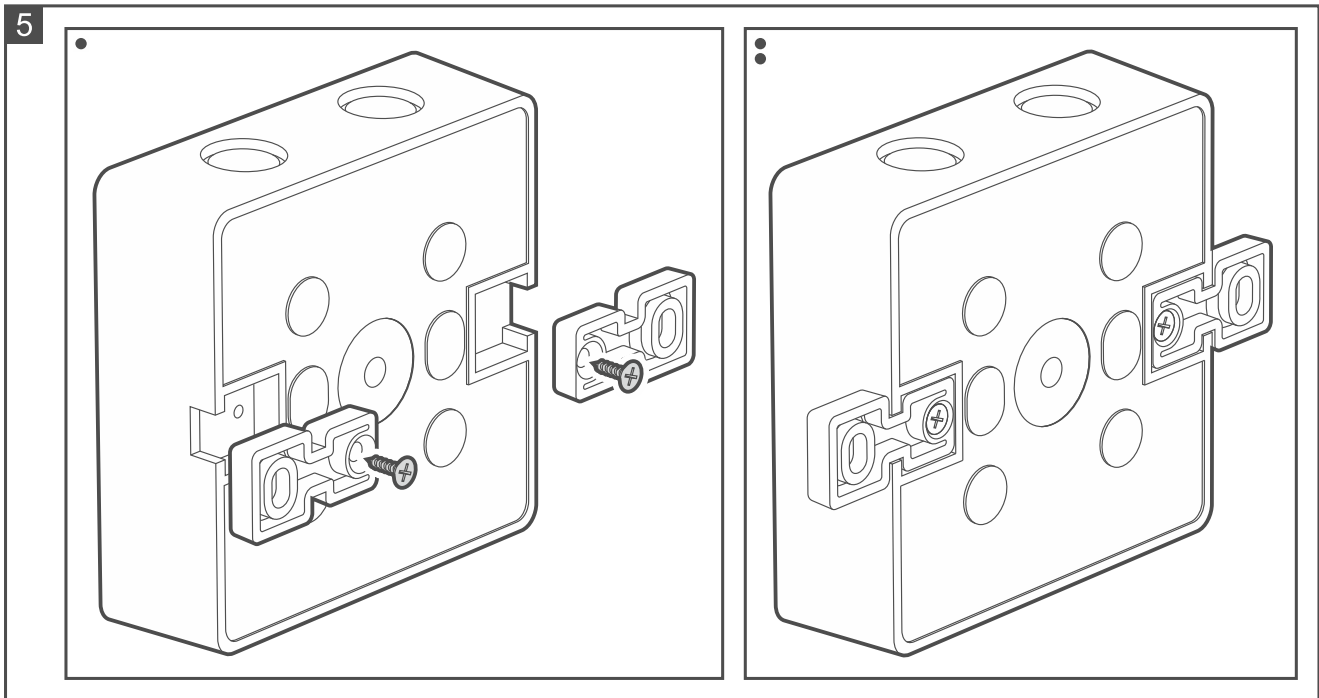


PG-9

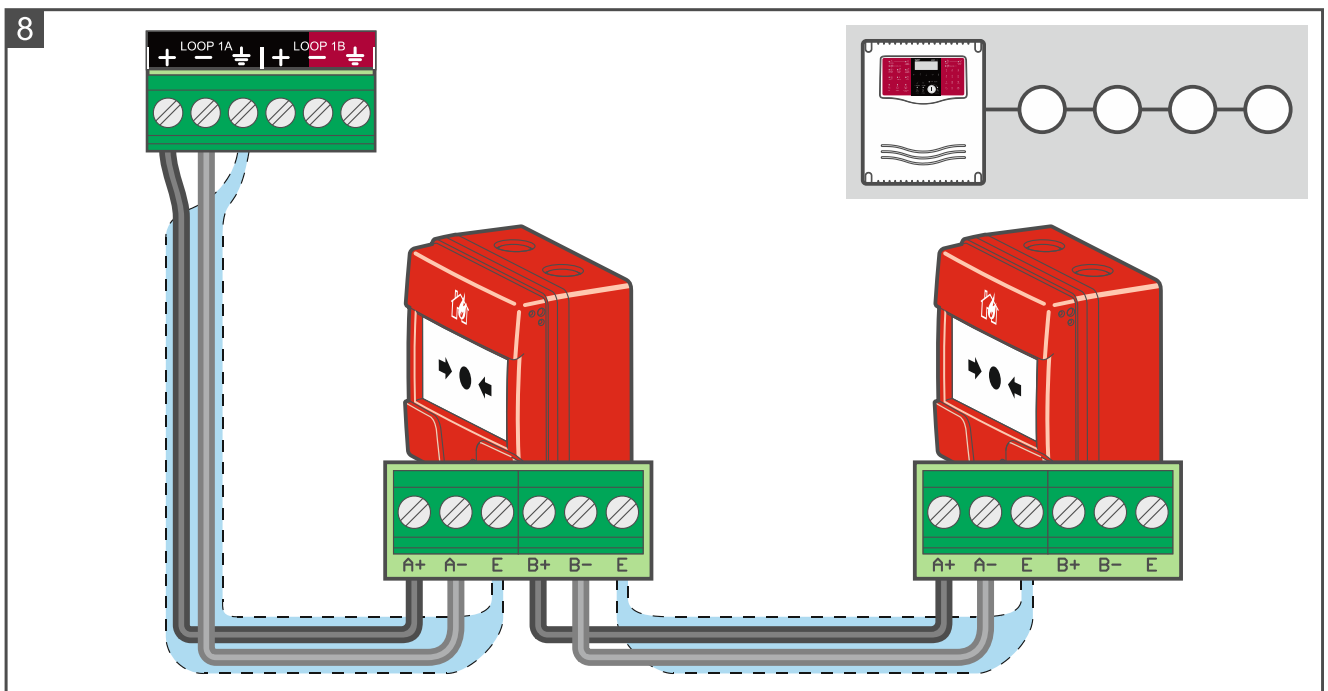
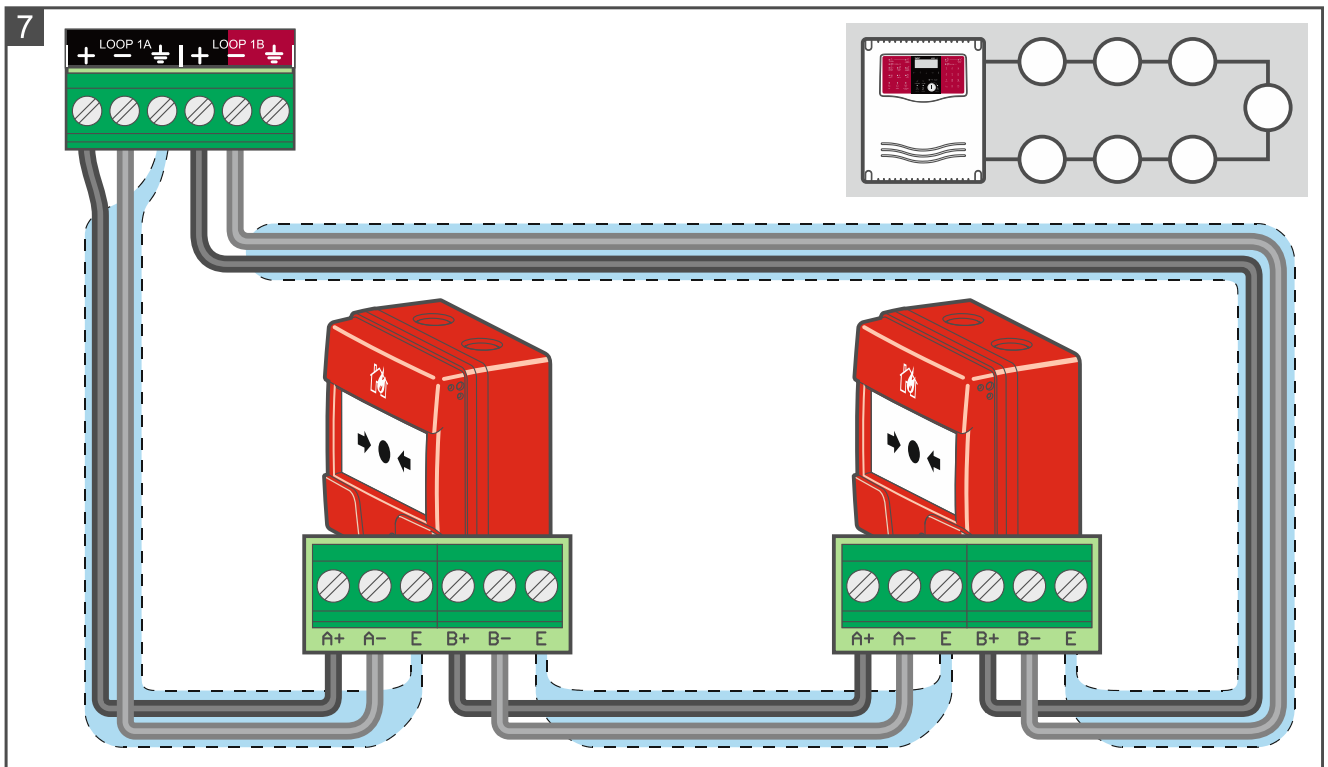


4

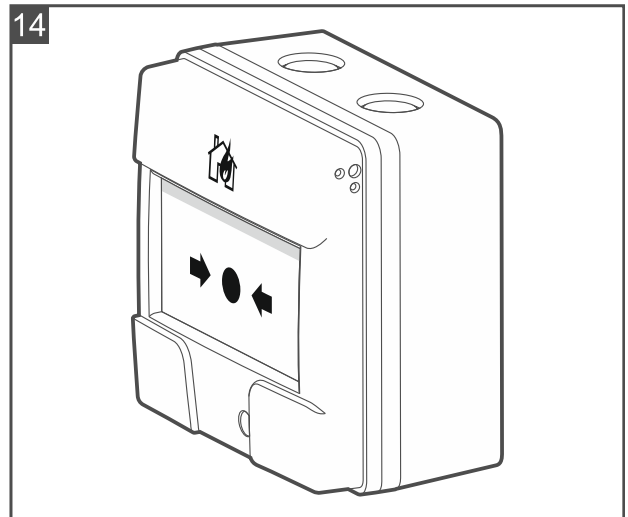
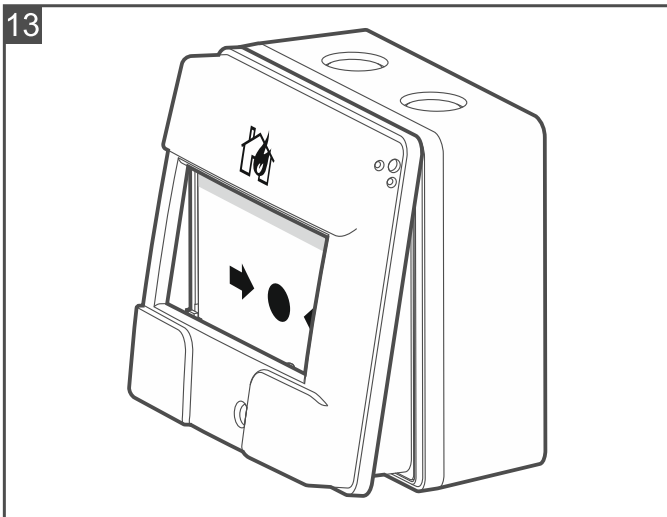
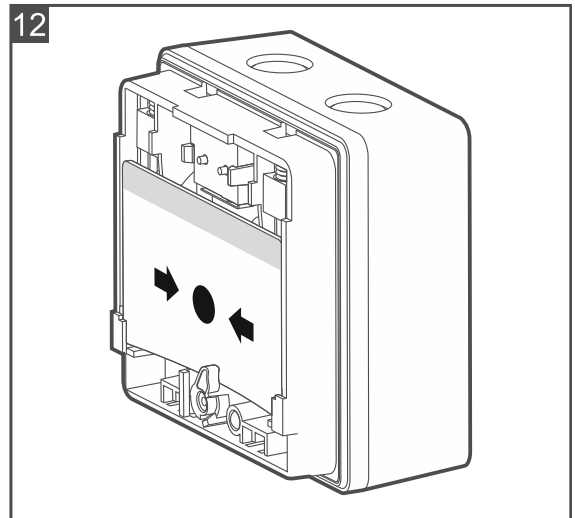
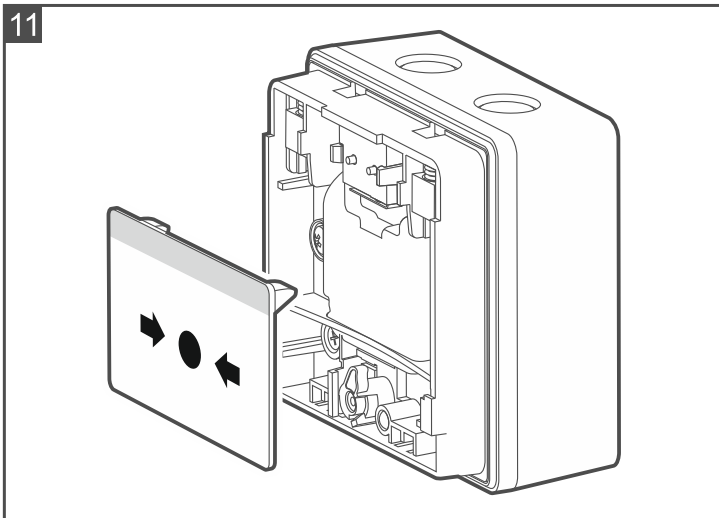
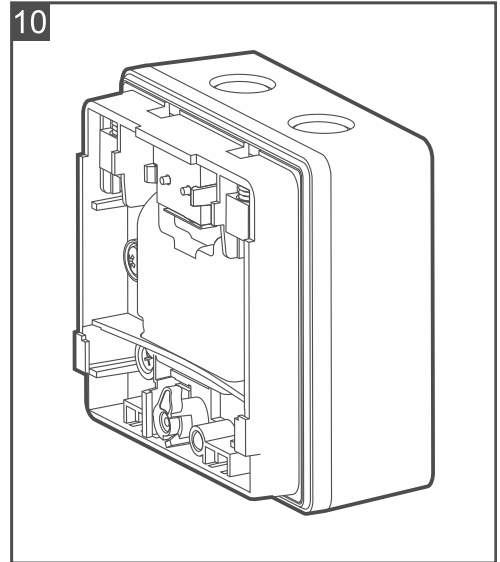
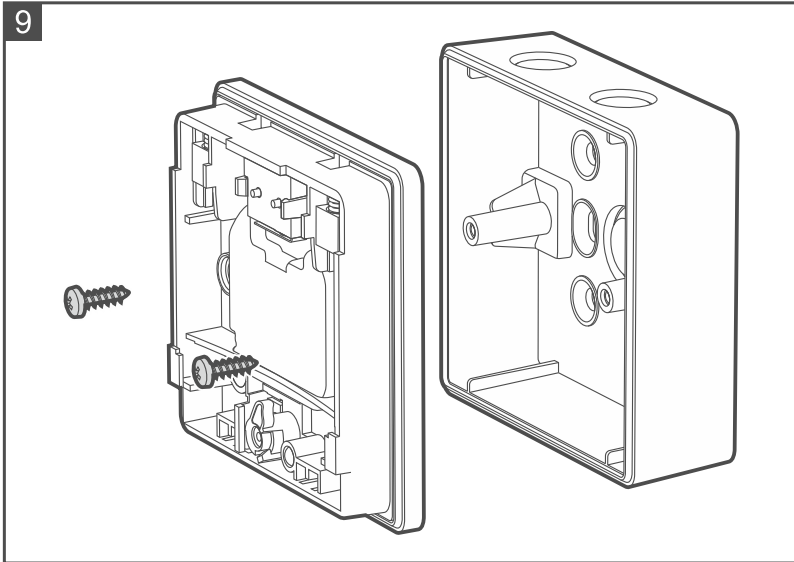


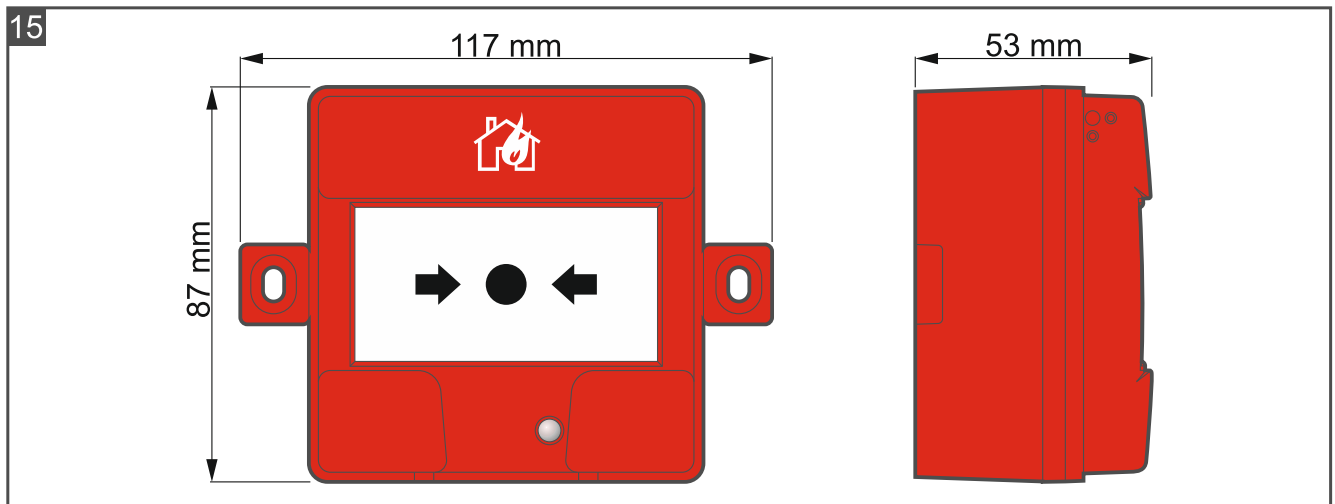


9. Podłącz przewody linii dozorowej do ostrzegacza (rys. 7 – pętla; rys. 8 – linia otwarta). Do zacisków A+ i A- podłącz przewody z centrali / innego urządzenia. Do zacisków B+ i B- podłącz przewody do innego urządzenia / centrali. W przypadku linii otwartej (promienia), gdy ostrzegacz jest ostatnim urządzeniem podłączonym do linii, do zacisków B+ i B- nie podłączaj przewodów (rys. 8). Ekran kabli podłącz do zacisków E / $\frac{\perp}{\perp}$.



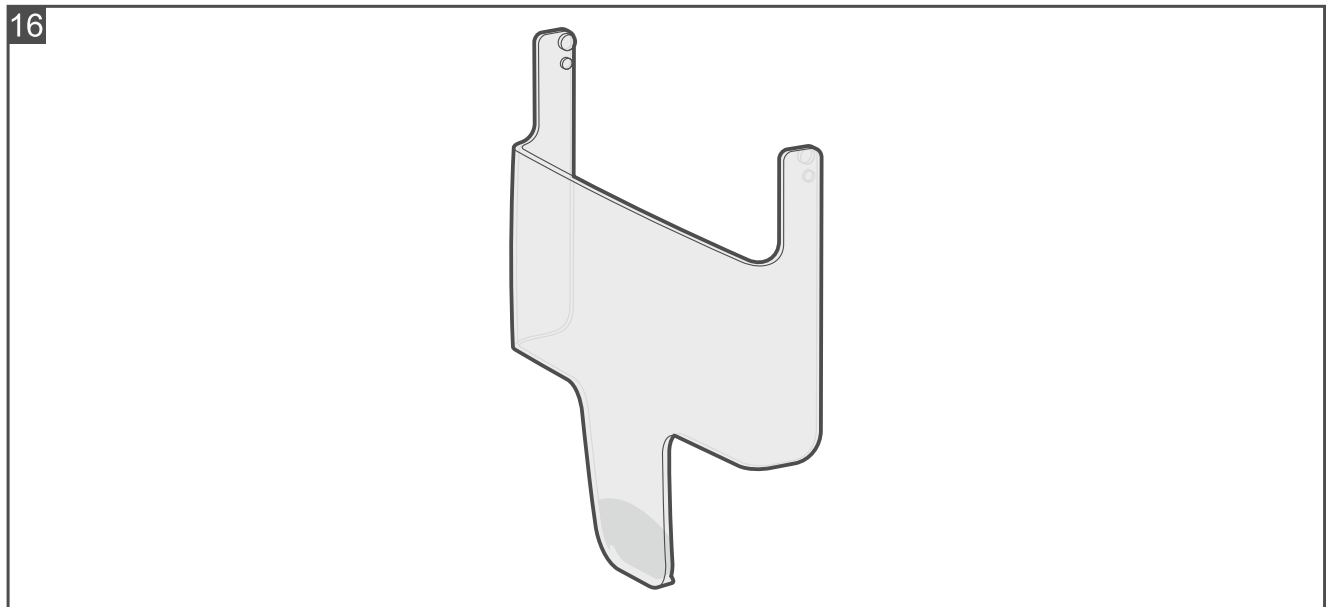
10. Przy pomocy wkrętów przykręć ostrzegacz do puszek montażowych (rys. 9-10).
11. Włóż szybkę (rys. 11-12).
12. Załóż pokrywę obudowy (rys. 13-14).
13. Wsuń klucz w otwór na dole ostrzegacza, a następnie go wysuń, by ustawić szybkę we właściwym położeniu (rys. 1).





4. ROP-FLAP

Na ostrzegaczu możesz zamontować przezroczystą osłonę, która chroni przed przypadkową aktywacją: ROP-FLAP (rys. 16). Osłonę należy zakupić oddzielnie.



5. Konserwacja

Elementy systemu sygnalizacji pożaru wymagają regularnej konserwacji. Kontrole okresowe ręcznego ostrzegacza pożarowego ROP-401 powinny być przeprowadzane nie rzadziej niż co 6 miesięcy. W przypadku pomieszczeń o trudnych warunkach pracy (np. zapylenie, agresywne środowisko, mogące wywołać korozję itp.), częstotliwość badań okresowych powinna zostać zwiększona.

W ramach prac konserwacyjnych uruchom w centrali test i aktywuj ręczny ostrzegacz pożarowy. Opis uruchomienia testu znajdziesz w instrukcjach centrali ACSP-402. Uruchomienie testu oraz aktywacja testowa urządzeń są rejestrowane w pamięci zdarzeń centrali. W trakcie testu zweryfikuj, czy nie zmieniła się lokalizacja urządzenia (np. dwa urządzenia zostały zamienione miejscami). W celu aktywowania ręcznego ostrzegacza pożarowego, wsuń klucz w otwór na dole ostrzegacza (rys. 1).

6. Dane techniczne

Napięcie zasilania	18...26 V DC
Pobór prądu w stanie dozoru	0,17 mA
Pobór prądu w stanie alarmowania	0,45 mA
Zakres temperatur pracy	-25°C...+70°C
Maksymalna wilgotność	95%
Stopień ochrony	IP66
Wymiary	
bez uchwytów	87 x 87 x 53 mm
z uchwytami	117 x 87 x 53 mm
Masa	180 g

Ręczny ostrzegacz pożarowy typu ROP-401/PL, ROP-401/EU spełnia zasadnicze wymagania Rozporządzeń i Dyrektyw Unii Europejskiej:

CPR 305/2011 Rozporządzenie Parlamentu Europejskiego i Rady (UE) z dnia 9 marca 2011 r. ustanawiające zharmonizowane warunki wprowadzania do obrotu wyrobów budowlanych i uchylające dyrektywę Rady 89/106/EWG dotyczącej wyrobów budowlanych;

EMC 2014/30/EU dotyczącej kompatybilności elektromagnetycznej;

LVD 2014/35/EU dotyczącej niskonapięciowego sprzętu elektrycznego.

Jednostka Certyfikująca CNBOP-PIB w Józefowie wydała dla ręcznych ostrzegaczy pożarowych typu ROP-401/PL, ROP-401/EU Certyfikat Stałości Właściwości Użytkowych wyrobu budowlanego **1438-CPR-0887**, potwierdzający zgodność z wymaganiami norm EN 54 11:2001+A1:2005, EN 54-17:2005 + AC:2007.

Certyfikat wraz z deklaracją właściwości użytkowych można pobrać ze strony internetowej **www.satel.pl**.

Ręczny ostrzegacz pożarowy typu ROP-401/PL / ROP-401/EU otrzymał z CNBOP-PIB w Józefowie Świadectwo Dopuszczenia **Nr 4848/2023**.

Świadectwo Dopuszczenia można pobrać ze strony internetowej **www.satel.pl**.



SATEL Sp. z o.o. • ul. Budowlanych 66 • 80-298 Gdańsk • POLSKA

1438

1438-CPR-0887

Deklaracja Właściwości Użytkowych DOP/CPR/0887

EN 54 11:2001+A1:2005

Bezpieczeństwo pożarowe. Ręczne zgłaszanie alarmu pożarowego.

Ręczne ostrzegacze pożarowe typu A.

Zasadnicze charakterystyki – patrz deklaracja właściwości użytkowych DOP/CPR/0887.

Dane techniczne – patrz niniejsza instrukcja.