



DOMOFON

ADP-30A3 UNO



**ADP-31A3 UNO
BIANCO**



Instrukcja instalacji
Instrukcja użytkowania
Specyfikacja techniczna

Spis treści

1. OGÓLNA CHARAKTERYSTYKA I PRZEZNACZENIE.....	4
2. BUDOWA ZESTAWU	4
3. INSTALACJA ZESTAWU	5
3.1. INSTALACJA KASETY ZEWNĘTRZNEJ.....	5
3.2. INSTALACJA UNIFONU	6
3. SCHEMAT POŁĄCZEŃ	8
4. OBSŁUGA DOMOFONU	8
4.1. WYWOŁANIE Z ZEWNĄTRZ	8
4.2. WYWOŁANIE WEWNĘTRZNE (INTERKOM).....	9
5. OTWIERANIE BRAMY WZJAZDOWEJ LUB DODATKOWEGO WEJŚCIA.....	9
6. SPECYFIKACJA TECHNICZNA.....	10
KARTA GWARANCYJNA.....	11

UWAGI WSTĘPNE

Przed montażem, podłączeniem i użytkowaniem urządzenia prosimy o dokładne zapoznanie się z niniejszą instrukcją obsługi. W razie jakichkolwiek problemów ze zrozumieniem jej treści prosimy o skontaktowanie się ze sprzedawcą urządzenia. Samodzielny montaż i uruchomienie urządzenia jest możliwe pod warunkiem używania odpowiednich narzędzi. Niemniej zalecane jest dokonywanie montażu urządzenia przez wykwalifikowany personel.

Producent nie odpowiada za uszkodzenia mogące wynikać z nieprawidłowego montażu czy eksploatacji urządzenia, oraz z dokonywania samodzielnych napraw i modyfikacji.

1. OGÓLNA CHARAKTERYSTYKA I PRZEZNACZENIE

ADP-30A3 UNO oraz ADP-31A3 UNO BIANCO to 1-lokatorskie zestawy domofonowe umożliwiające zdalną obsługę wejścia do posesji/ lokalu, czyli prowadzenie rozmowy pomiędzy modulem wewnętrznym (unifonem) i kasetą zewnętrzną oraz bezpośrednie sterowanie rygłem elektromagnetycznym służącym do otwierania drzwi/ furtki po wywołaniu z zewnątrz.

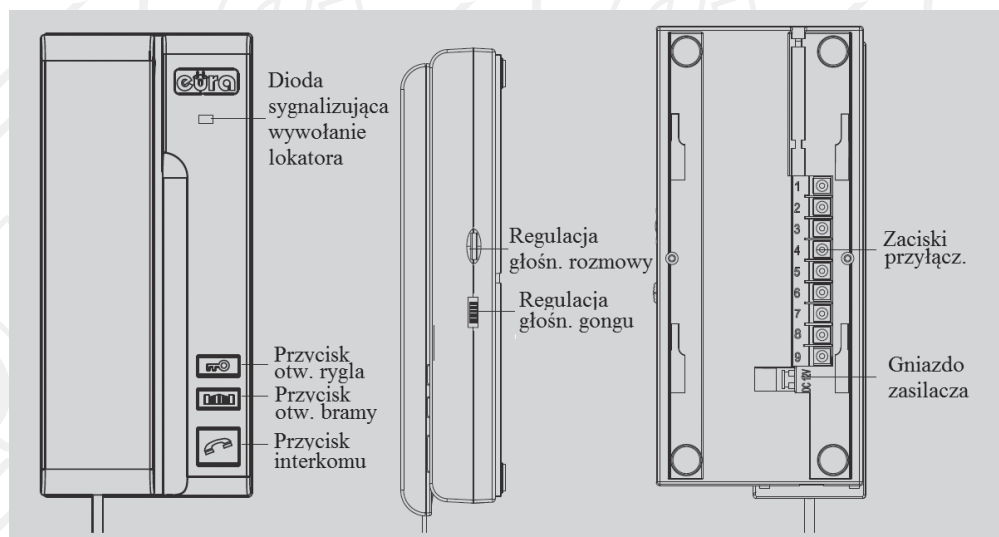
Istnieje możliwość rozbudowy zestawu o dodatkowy moduł wewnętrzny (unifon), dzięki czemu możliwa będzie zdalna obsługa wejścia na posesję z różnych miejsc posesji.

Kaseta zewnętrzna domofonu zamknięta jest w małogabarytowej obudowie, wyposażonej dodatkowo w daszek chroniący urządzenie przed skutkami opadów atmosferycznych.

2. BUDOWA ZESTAWU

W skład każdego zestawu wchodzi:

- jeden unifon, przeznaczony do montażu wewnątrz posesji,
- jedna kasetka zewnętrzna, w wersji jedno-lokatorskiej (z 1 przyciskiem wywołania), przeznaczona do montażu na zewnątrz (przy drzwiach lub furtce),
- jeden zasilacz prądu stałego.



Rys. 1. Opis zewnętrzny unifonu

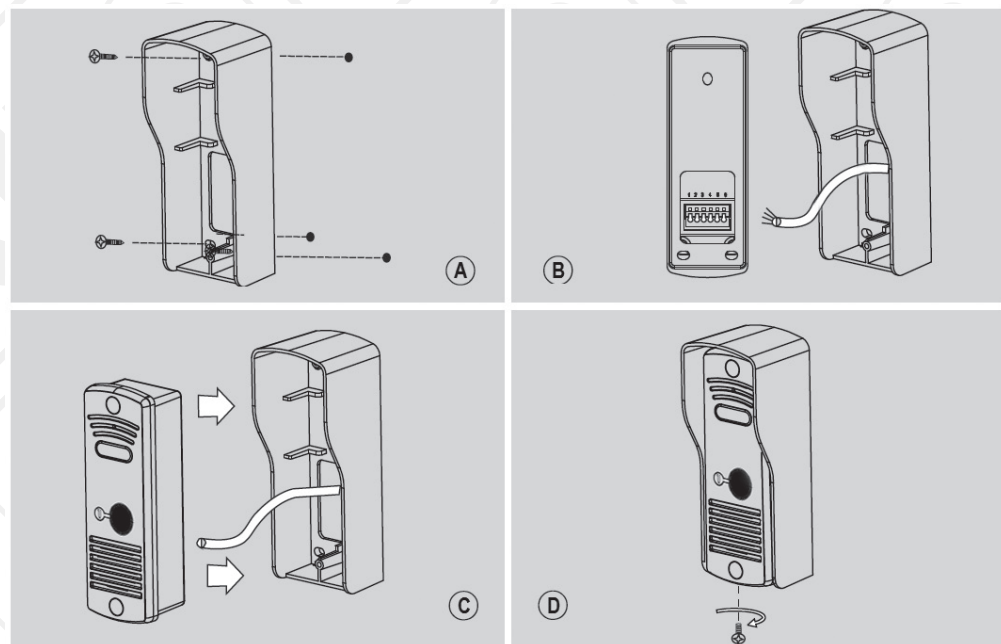


Rys. 2. Opis kasy zewnętrznej

3. INSTALACJA ZESTAWU

3.1. INSTALACJA KASY ZEWNĘTRZNEJ

Moduł zewnętrzny jest fabrycznie przystosowany do montażu natynkowego, w ścianie pełnej. Sposób montażu pokazany został na rys. 3.



Rys. 3. Montaż kasy zewnętrznej

Montaż kasety zewnętrznej przebiegać powinien w sposób następujący:

1. W wybranym miejscu na ścianie lub słupku oznaczyć miejsca na 3 kołki montażowe do zamocowania daszka ochronnego.
2. W oznaczonych miejscach wywiercić trzy otwory, po czym zamocować w nich 3 kołki montażowe.
3. Za pomocą 3 wkrętów montażowych zamocować daszek ochronny na ścianie (rys. 3a).
4. Podłączyć do modułu kasety przewody biegnące do unifonu, zgodnie ze schematem pokazanym na rys. 5.
5. Moduł kasety zewnętrznej umieścić w zamocowanym wcześniej daszku ochronnym, zamocować kasetę za pomocą dolnej śruby mocującej (rys. 3d).

UWAGA!

USZKODZENIA SPOWODOWANE ZALANIEM MODUŁU NIE SĄ OBJĘTE GWARANCJĄ!

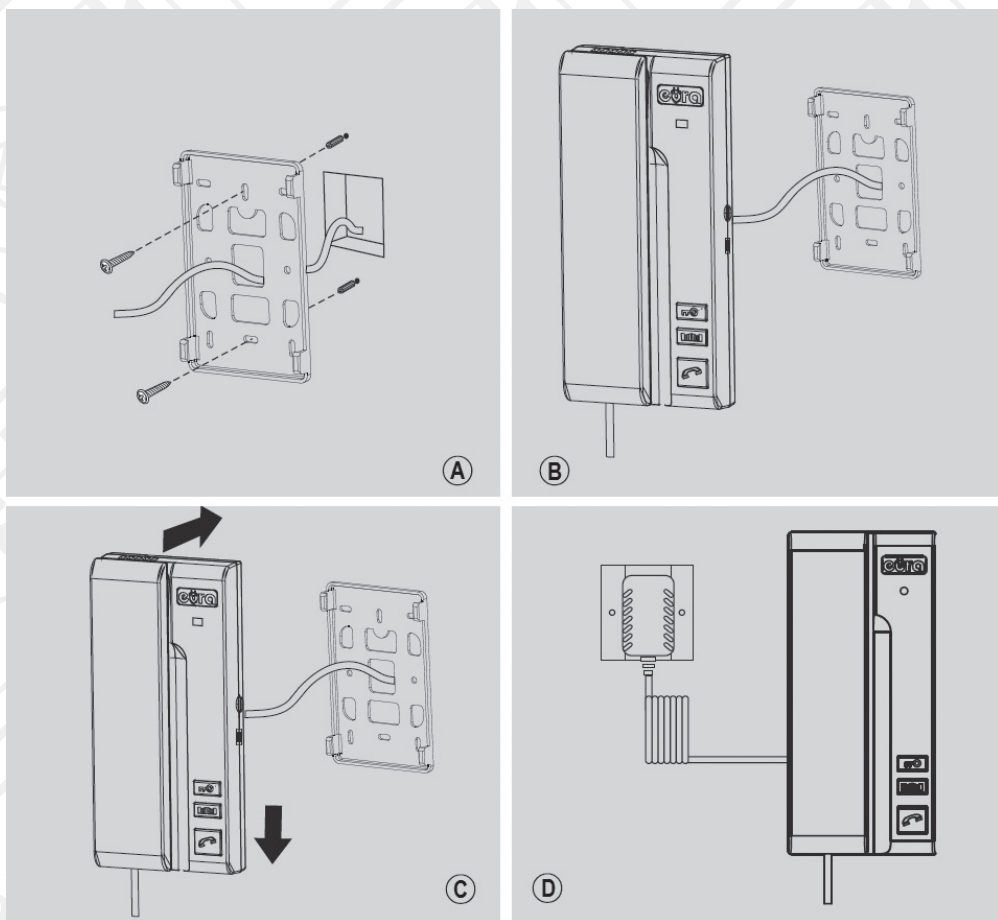
3.2. INSTALACJA UNIFONU

UWAGA!

Standardowa wysokość, na jakiej powinien znajdować się środek modułu wewnętrznego po zawieszeniu wynosi ok. 145 cm, niemniej jego położenie można dostosować do indywidualnych potrzeb użytkowników.

Montaż modułu wewnętrznego (unifonu) przebiegać powinien w sposób następujący:

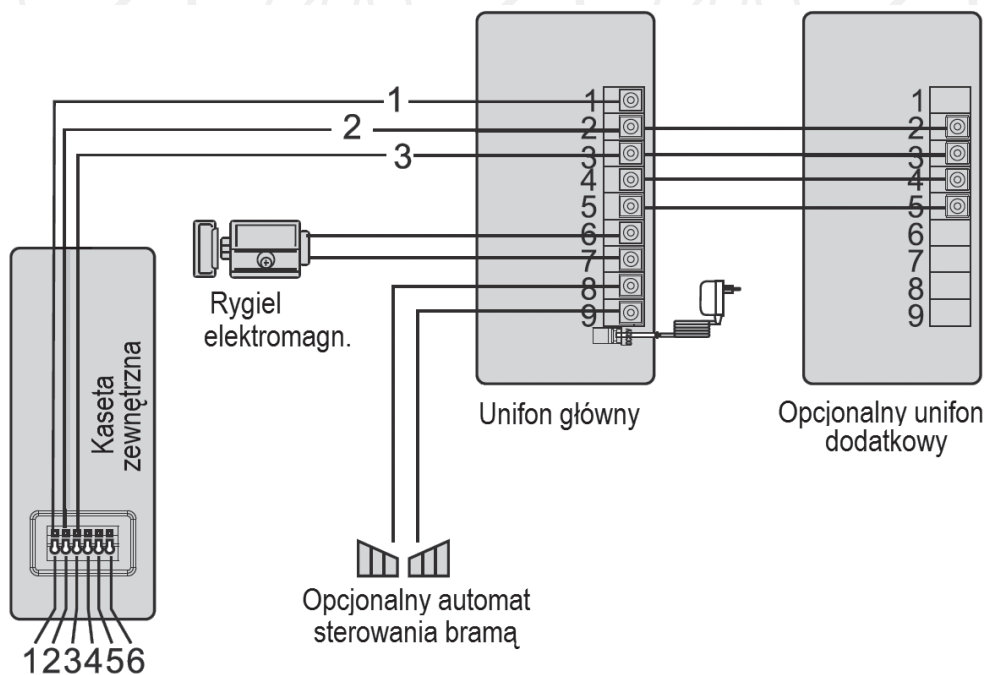
1. W wybranym miejscu na ścianie, poprzez 2 małe otwory w ramce montażowej (rys. 4a) należy odznaczyć miejsca na 2 kołki montażowe a następnie nawiercić w tych miejscach otwory w ścianie.
2. Do zacisków połączeniowych znajdujących się z tyłu unifonu podłączamy poszczególne żyły przewodu (rys. 4b), zgodnie ze schematem pokazanym na rys. 5.
3. Do gniazda zasilacza z tyłu unifonu podłączamy zasilacz.
4. Na tylnej części obudowy modułu znajdują się 4 otwory służące do powieszenia go na ramce montażowej. Należy delikatnie powiesić moduł, tak aby wszystkie 4 uchwyty z ramki znalazły się w otworach obudowy (rys. 4c).
5. Podłączyć zasilacz do sieci ~230V/50Hz.



Rys. 4. Montaż unifonu na ścianie

3. SCHEMAT POŁĄCZEŃ

Schemat połączeń zestawu pokazany został na rys. 5. Istnieje możliwość rozbudowy zestawu o specjalny dodatkowy unifon (o typ kompatybilnego unifonu należy zapytać dostawcę lub producenta).



Rys. 5. Schemat połączeń zestawu domofonowego.

UWAGA!

Opcjonalny dodatkowy unifon, rygiel elektromagnetyczny oraz automat bramy, pokazane na powyższych schematach, stanowią elementy wyposażenia dodatkowego.

4. OBSŁUGA DOMOFONU

4.1. WYWOŁANIE Z ZEWNĄTRZ

W momencie, gdy osoba przy wejściu wcisnie przycisk na kasecie zewnętrznej, w module wewnętrznym (unifonie) uruchamia się sygnał gongu. Po wcisnięciu na unifonie przycisku prowadzenia rozmowy można prowadzić rozmowę z osobą przy wejściu. Automatyczny maksymalny czas rozmowy ustawiony jest fabrycznie na okres około 2 minut. Osoba znajdująca się wewnątrz pomieszczenia ma możliwość zdalnego otwarcia furtki naciskając przycisk zwalniania rygla elektromagnetycznego na unifonie oraz zdalnego otwarcia bramy (drugiej furtki, drzwi, itp.) naciskając przycisk otwierania bramy.

Głośność rozmowy i gongu można regulować za pomocą potencjometru i przełącznika umieszczonych na obudowie unifonu (patrz rys. 1)

4.2. WYWOŁANIE WEWNĘTRZNE (INTERKOM)

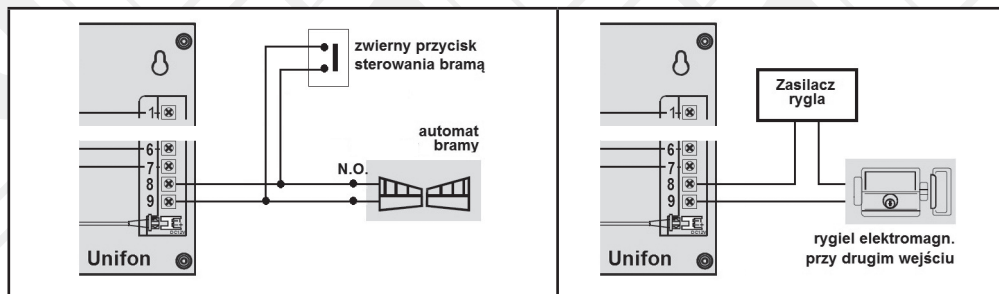
Funkcja interkomu wewnątrz lokalu możliwa jest po uprzedniej rozbudowie podstawowego zestawu o dodatkowy unifon. Istnieje możliwość rozbudowy podstawowego zestawu o maksymalnie 1 dodatkowy unifon.

W celu wewnętrznego wywołania dodatkowego unifonu, należy w trybie czuwania domofonu podnieść słuchawkę a następnie wcisnąć przycisk interkomu na froncie obudowy (najniżej położony przycisk – patrz rys. 1). Po wciśnięciu tego przycisku, w unifonie dodatkowym wygenerowany zostanie sygnał gongu i po podniesieniu słuchawki można prowadzić rozmowę wewnętrzną. W celu zakończenia rozmowy należy ponownie zawiesić słuchawkę na bazie unifonu.

Funkcja wywołania zewnętrznego (z kasety zewnętrznej przy wejściu) ma wyższy priorytet niż funkcja interkomu. Jeśli np. dwa unifony będą prowadziły ze sobą rozmowę wewnętrzną, wywołanie z zewnątrz spowoduje wygenerowanie w słuchawkach serii krótkich dźwięków, po czym system przejdzie do trybu 3-stronnej konwersacji kaset-unifo-unifon.

5. OTWIERANIE BRAMY WZJAZDOWEJ LUB DODATKOWEGO WEJŚCIA

Oprócz zdalnego otwierania furtki lub drzwi wejściowych, domofon oferuje również możliwość sterowania drugim wejściem, czyli np.: napędem bramy wjazdowej, napędem bramy garażowej, rygłem przy drugiej furtce lub drzwiach, itp. Do sterowania drugim wejściem służą zaciski 8 i 9 z tyłu obudowy unifonu. Zaciski 8 i 9 stanowią wyjście przekaźnika typu N.O. (normalnie otwarte), zatem do poprawnej współpracy napęd bramy powinien mieć również możliwość wyzwalania krótkim zwarcie zacisków wejściowych (N.O.). W praktyce większość dostępnych na rynku automatów bramowych (jeśli nie wszystkie) wyposażone są w tego typu wejście sterujące. Wówczas zaciski 8-9 wystarczy połączyć np. równolegle z przyciskiem zwiernym wewnątrz posesji, służącym do ręcznego uruchomienia napędu bramy (rys. 6). Istnieje możliwość podłączenia do zacisków 8-9 standardowego rygla elektromagnetycznego, otwierającego np. drugą furtkę na posesję. Wówczas do zasilania rygla należy zastosować szeregowo oddzielny zasilacz o parametrach (napięciu zasilania i wydajności prądowej) dostosowanych do parametrów tego rygla (rys. 7).



Rys. 6 Podłączenie automatu bramy wjazdowej lub garażowej

Rys. 7 Podłączenie dodatkowego rygla (otwieranie dodatkowej furtki lub drzwi).

UWAGA!

Rygiel elektromagnetyczny, automat bramy oraz przycisk zwierny, pokazane na powyższych schematach, stanowią elementy wyposażenia dodatkowego.

6. SPECYFIKACJA TECHNICZNA *

Napięcie zasilania	12V DC
Rodzaj komunikacji	Przewodowa (duplex)
Wymagany przekrój przewodów łączących	min. 0.5 mm ² / przy długości 0-50 m min. 0.75 mm ² / przy długości 50-100 m
Pobór mocy w trybie czuwania	ok. 0.5 W
Pobór mocy w trybie pracy (rozmowy)	ok. 5 W
Sposób montażu kasety zewnętrznej	Natynkowy
Wymiary kasety zewnętrznej (wys x szer x głęb)	120 x 40 x 31 (mm)
Wymiary kasety unifonu (wys x szer x głęb)	228 x 101 x 51 (mm)
Masa netto zestawu	ok. 0,75 kg

*producent zastrzega sobie dokonywanie zmian parametrów technicznych bez uprzedzenia

KARTA GWARANCYJNA

nazwa wyrobu: **DOMOFON**

model:

ADP-30A3 UNO

**ADP-31A3 UNO
BIANCO**

pieczęć punktu sprzedaży i podpis sprzedawcy

data sprzedaży

WARUNKI GWARANCJI

1. Producent udziela kupującemu gwarancji na sprawne działanie sprzętu określonego w Karcie Gwarancyjnej w okresie 24 miesięcy od daty sprzedaży. Gwarancja ważna jest łącznie z dowodem sprzedaży!
2. Ważna jest wyłącznie Karta Gwarancyjna sporządzona na oryginalnym formularzu i prawidłowo wypełniona; Brak jakichkolwiek z wymaganych informacji, dokonywanie poprawek bądź skreśleń w treści Karty jest równo znaczne z jej unieważnieniem.
3. Reklamacje sprzętu załatwiane będą w terminach ustawowych.
4. Kupujący może domagać się wymiany urządzenia na nowy wolny od wad i uszkodzeń lub zwrotu ceny zakupu, jeżeli w okresie gwarancji:
 - dokonano 3 napraw, a towar w dalszym ciągu wykazuje wady,
 - usunięcie wady jest niemożliwe.
5. Wybór sposobu załatwienia reklamacji należy do Producenta.
6. Gwarancja obejmuje wyłącznie wady powstałe z przyczyn niezależnych od użytkownika. Towar nie podlega reklamacji, jeżeli został uszkodzony w wyniku:
 - niewłaściwego lub niezgodnego z instrukcją i przeznaczeniem użytkowania sprzętu,
 - niewłaściwego przechowywania,
 - dokonywania jakichkolwiek przeróbek,
 - dokonywania samodzielnymi napraw poza Centralnym Serwisem Producenta,
 - w wyniku zjawisk losowych (pożar, przepięcia sieci, wyładowanie elektryczne, zalanie, itp.),
 - uszkodzeń mechanicznych.
7. Gwarancja nie obejmuje reklamacji na uszkodzenia mechaniczne akcesoriów, których wadliwe funkcjonowanie jest wynikiem zużycia podczas normalnej eksploatacji.
8. Producent nie odpowiada za uszkodzenia powstałe w wyniku transportu sprzętu bez właściwego opakowania transportowego.
9. Gwarancja jest udzielana na terenie Polski
10. Gwarancja nie wyłącza, nie ogranicza ani nie zawiesza uprawnień kupującego wynikających z niezgodności towaru z umową.
11. Szczegółowe obowiązki producenta i uprawnienia nabywcy wynikające z gwarancji określa Kodeks Cywilny.
12. Wszelkie reklamacje i zastrzeżenia dotyczące napraw sprzętu prosimy kierować bezpośrednio do :

CENTRALNY SERWIS
EURA-TECH Sp. z o.o.
84-200 Wejherowo ul. Przemysłowa 35A
pon. - pt. 9:00-16:00
e-mail: serwis@eura-tech.eu
tel.: +48 58 678 81 20

Zużyte urządzenie elektryczne lub elektroniczne nie może być składowane (wyrzucone) wraz z innymi odpadami pochodzącymi z gospodarstw domowych. Aby uniknąć szkodliwego wpływu na środowisko naturalne i zdrowie ludzi, zużyte urządzenie należy składować w miejscach do tego przeznaczonych.

W celu uzyskania informacji na temat miejsca i sposobu bezpiecznego składowania zużytego produktu należy zwrócić się do organu władz lokalnych lub firmy zajmującej się recyklingiem odpadów – Dz.U. nr 180 poz.1495 z dn.29.07.2005.

nr rej. GIOŚ: E0011703W



EURATECH Sp. z o.o.

84-200 WEJHEROWO, ul. Przemysłowa 35A

tel. +48 58 678 81 11, fax +48 58 678 81 01

www.eura-tech.eu

Wszystkie prawa zastrzeżone.

Zdjęcia, rysunki i teksty użyte w niniejszej instrukcji obsługi są własnością firmy „EURATECH” Sp. z o.o.

Powielanie, rozpowszechnianie i publikacja całości jak i fragmentów instrukcji są bez zgody autora zabronione!