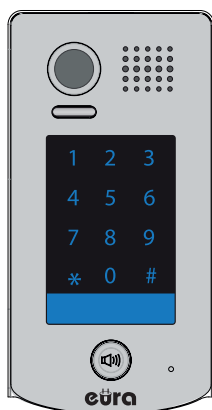




# KASETA ZEWNĘTRZNA 1-LOKATORSKA DO 2-ŻYŁOWEGO SYSTEMU WIDEODOMOFONOWEGO

NATYNKOWA

**VDA-73A5 V.2**



PODTYNKOWA

**VDA-74A5 V.2**



**2EASY**

Instrukcja obsługi oraz  
specyfikacja techniczna

## SPIS TREŚCI

1. OGÓLNA CHARAKTERYSTYKA I PRZEZNACZENIE KASETY .....	4
2. CHARAKTERYSTYKA SYSTEMU EURA PRO 2 EASY .....	4
3. BUDOWA KASET .....	5
4. OPIS ZACISKÓW ZEWNĘTRZNYCH I ELEMENTÓW REGULACYJNYCH .....	6
5. INSTALACJA KASETY .....	7
5.1. INSTALACJA KASETY VDA-73A5 V.2 .....	7
5.2. INSTALACJA KASETY VDA-74A5 V.2 .....	8
6. SCHEMATY POŁĄCZEŃ KASETY Z RYGLEM ELEKTROMEAGNETYCZNYM .....	9
7. ROZBUDOWA ZESTAWU O DODATKOWE ELEMENTY.....	11
7.1. ROZBUDOWA ZESTAWU O DODATKOWE MONITORY .....	11
7.2. ROZBUDOWA ZESTAWU O DODATKOWE KASETY ZEWNĘTRZNE .....	13
8. PTZ .....	13
9. PROGRAMOWANIE ZAMKA SZYFROWEGO KASETY .....	14
10. OBSŁUGA SZYFRATORA .....	21
11. DOBÓR DŁUGOŚCI PRZEWODÓW .....	21
12. SPECYFIKACJA TECHNICZNA .....	22
KARTA GWARANCYJNA.....	23

## **UWAGI WSTĘPNE**

Przed montażem, podłączeniem i użytkowaniem urządzenia prosimy o dokładne zapoznanie się z niniejszą instrukcją obsługi. W razie jakichkolwiek problemów ze zrozumieniem jej treści prosimy o skontaktowanie się ze sprzedawcą urządzenia. Samodzielny montaż i uruchomienie urządzenia jest możliwe pod warunkiem używania odpowiednich narzędzi. Niemniej zalecane jest dokonywanie montażu urządzenia przez wykwalifikowany personel.

Importer nie odpowiada za uszkodzenia mogące wyniknąć z nieprawidłowego montażu czy eksploatacji urządzenia, oraz z dokonywania samodzielnych napraw i modyfikacji.

## 1. OGÓLNA CHARAKTERYSTYKA I PRZEZNACZENIE KASETY

VDA-73A5 v.2 i VDA-74A5 v.2 to jednolokatorskie kasety zewnętrzne w pełni kompatybilna z systemem Eura Pro 2 Easy. Urządzenia zostały wyposażone w szyfrator służący do otwierania wejścia na teren posesji. Do przesyłania sygnału wideo wykorzystano kolorową szerokokątną kamerę typu Fisheye, obserwację o zmroku wspomaga zestaw 3 diod LED świecących światłem białym, wraz z czujnikiem zmierzchowym. Kasety VDA-73A5 v.2 jest przeznaczona do montażu natynkowego, a kasety VDA-74A5 v.2 do montażu podtynkowego.

## 2. CHARAKTERYSTYKA SYSTEMU EURA PRO 2 EASY

2-żyłowy system Eura Pro 2 Easy to wideodomofonowy system jedno- lub wielolokatorski, którego główną ideą jest prostota instalacji, uzyskana dzięki minimalizacji liczby użytych przewodów oraz zasilaczy sieciowych. Do połączenia poszczególnych modułów pracujących w systemie wystarczy przewód 2-żyłowy, mogący obsłużyć maksymalnie 256 monitorów oraz 4 stacje zewnętrzne. Dzięki zastosowaniu modulacji FM do przesyłania sygnału wideo oraz modulacji ASK do przesyłania danych sterujących, system wyróżnia się dużą odpornością na interferencje czyli bardzo dobrą jakością kolorów obrazu w każdym punkcie instalacji.

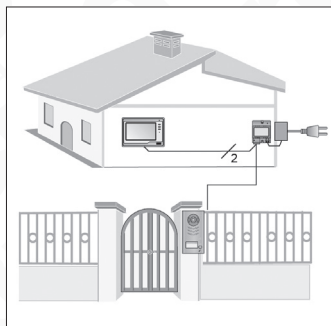
Oto podstawowe funkcje systemu:

- 2-żyłowy system połączeń przewodowych między modułami w każdym punkcie instalacji, sposób odłączania obu żył jest dowolny (bez polaryzacji sygnału),
- możliwość zastosowania 1 centralnego zasilacza w całym systemie, łatwa i szybka instalacja dzięki użyciu prostych wtyczek oraz przełączników typu "DIP switch",
- możliwość zainstalowania większej ilości monitorów w obrębie 1 lokalu (z tym samym kodem użytkownika),
- możliwość odebrania rozmowy za pomocą stacjonarnego lub komórkowego aparatu telefonicznego.
- Oprócz kaset zewnętrznych, istnieje możliwość podłączenia do systemu również kamer monitorujących maksymalnie 4 kamery.
- Funkcja interkomu pomiędzy lokatorami w obrębie jednego systemu,
- Maksymalna odległość stacji zewnętrznej od najdalszego monitora 150 m.

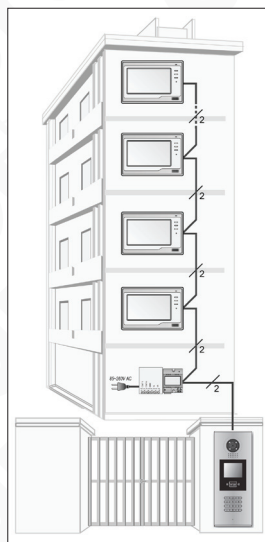
System można rozbudować tak, aby można było obsługiwać 2 niezależne rygle elektromagnetyczne. Istnieje możliwość podłączenia dodatkowych kaset zewnętrznych i dodatkowego dzwonka (gongu wywołującego), a także możliwość sterowania oświetleniem (np.

na klatce schodowej) lub innymi urządzeniami wyzwalanymi przekaźnikiem.

Podstawową konfigurację systemu Eura Pro 2 Easy w budynku jednolokatorskim pokazano na rys. 1, zaś podstawową konfigurację systemu w budynku wielolokatorskim pokazano na rys. 2. Szczegółowy opis całego systemu Eura Pro 2 Easy wraz z jego wszystkimi modułami jest przedmiotem oddzielnej instrukcji obsługi.



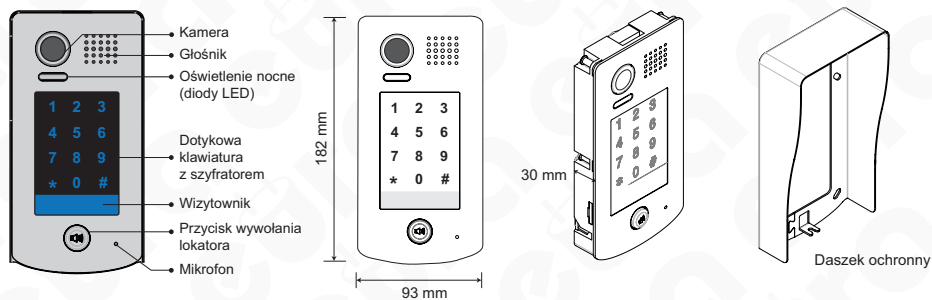
Rys. 1. Konfiguracja systemu 1-lokatorskiego



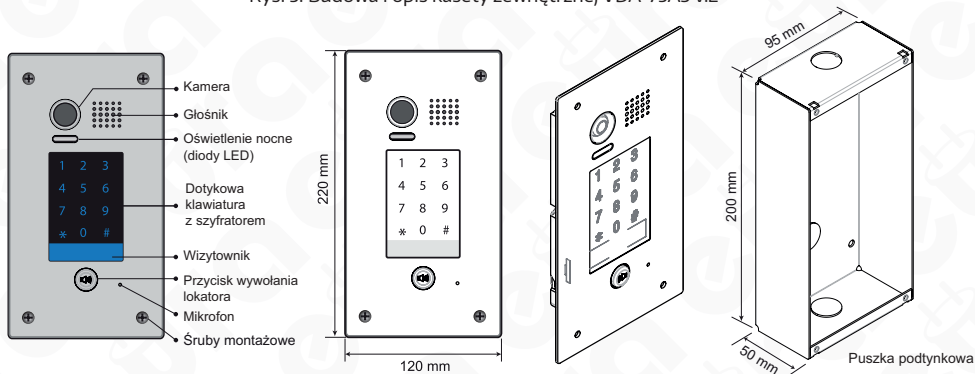
Rys. 2. Konfiguracja systemu wielolokatorskiego

### 3. BUDOWA KASET

Budowę kaset zewnętrznych VDA-73A5 v.2 i VDA-74A5 v.2 wraz z opisem elementów zewnętrznych pokazano na rys. 3 i rys. 4.



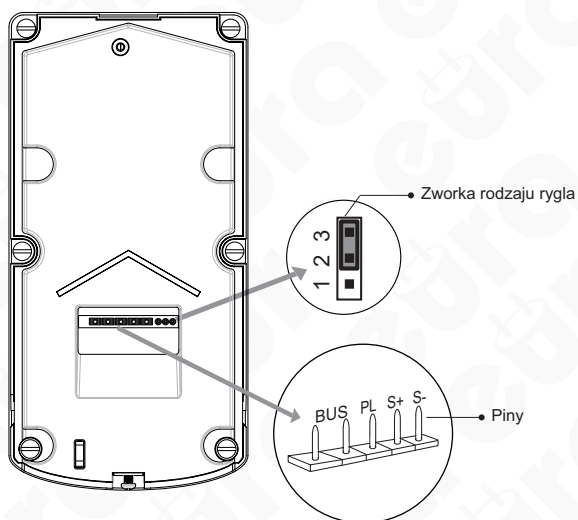
Rys. 3. Budowa i opis kasety zewnętrznej VDA-73A5 v.2



Rys. 4. Budowa i opis kasety zewnętrznej VDA-74A5 v.2

#### 4. OPIS ZACISKÓW ZEWNĘTRZNYCH I ELEMENTÓW REGULACYJNYCH

Opis pinów oraz elementów regulacyjnych kaset VDA-73A5 v.2 / VDA-74A5 v.2 pokazano na rys. 5.



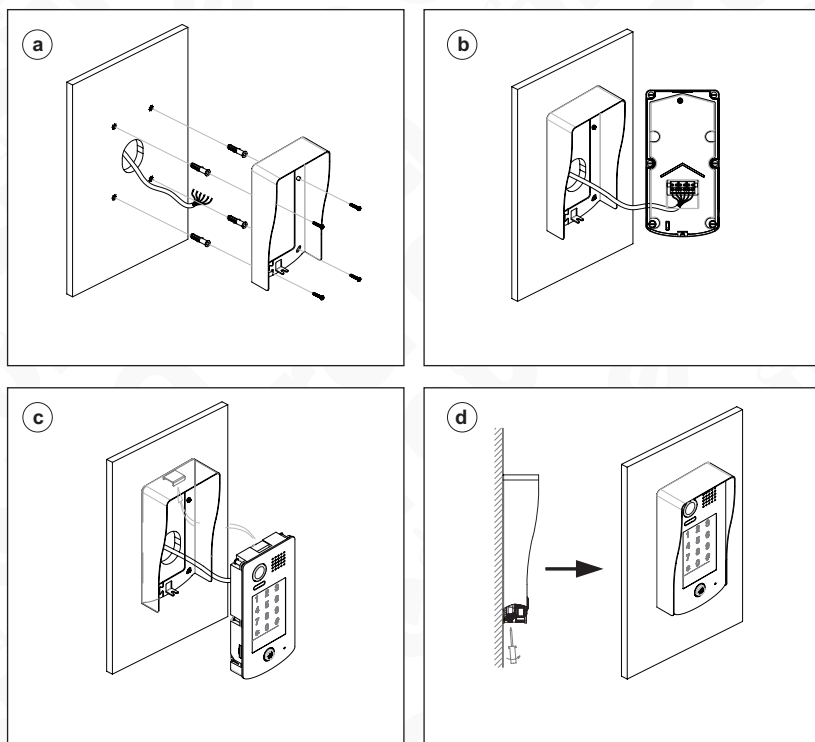
Rys. 5. Piny i elementy regulacyjne

- Zwórka rodzaju rygla – ustawienie w zależności od typu rygla i jego zasilania (patrz rozdział 5)
- Piny połączeniowe – do połączenia kasety z 2-żyłową szyną systemu oraz rygłem elektromagnetycznym:
  - BUS: połączenie z szyną 2-żyłową, brak polaryzacji,
  - PL: wejście dodatniego bieguna zewnętrznego zasilacza rygla (+),
  - S+: dodatni biegun zasilania rygla – przy wykorzystaniu wewnętrznego zasilania systemu (bez dodatkowego zasilacza dla rygla),
  - S-: ujemny biegun zasilania rygla - tylko przy wykorzystaniu wewnętrznego zasilania systemu (bez dodatkowego zasilacza dla rygla).

## 5. INSTALACJA KASETY

### 5.1. INSTALACJA KASETY VDA-73A5 V.2

Kaseta VDA-73A5 v.2 przeznaczona jest do montażu natynkowego. Prawidłowy sposób instalacji kasety pokazany został na rys. 6.

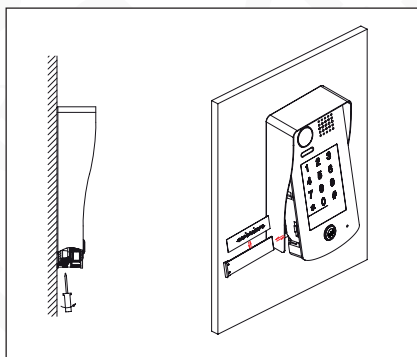


Rys. 6. Instalacja kasety zewnętrznej VDA-73A5 v.2

W celu zainstalowania kasety na ścianie lub słupku należy:

1. Poprzez cztery otwory w daszku ochronnym kasety odznaczyć miejsca na wkręty montażowe (patrz rys. 6a), a następnie w odznaczonych miejscach wywiercić otwory i umieścić w nich kołki montażowe.
2. Podłączyć przewody biegnące od monitora (monitorów), zasilacza oraz rygła elektromagnetycznego (patrz rys. 6b) do zacisków kasety zgodnie ze schematem połączeń.
3. Umieścić nazwę lokatora w okienku tabliczki informacyjnej (szczegóły poniżej).
4. Założyć moduł kasety na daszku ochronnym (rys. 6c).
5. Przykręcić dolną śrubę mocującą aby zabezpieczyć kasetę (rys. 6d).

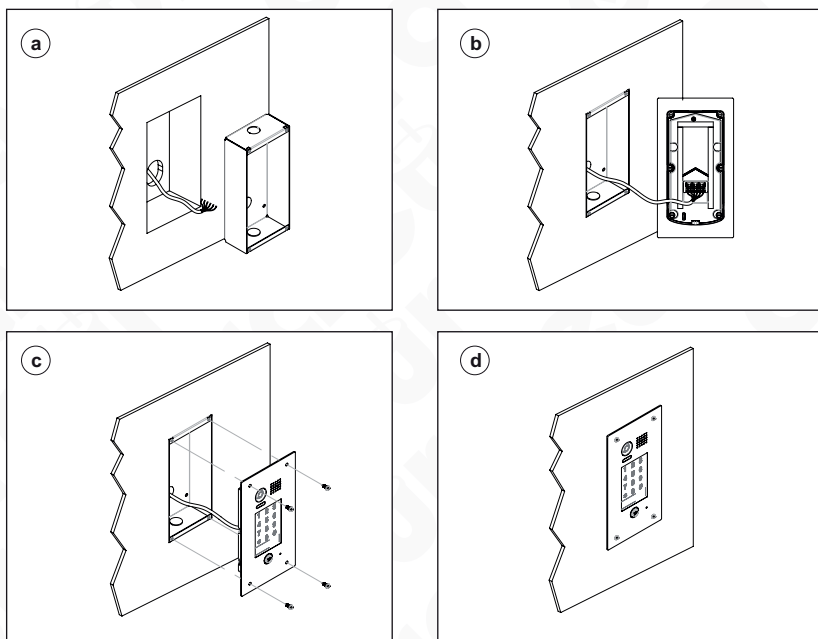
W celu zamontowania wizytownika z nazwą lokatora, należy poluzować śrubę mocującą u dołu kasety, następnie oddzielić obudowę kasety od daszka ochronnego oraz wysunąć znajdującą się pod srebrną naklejką w dolnej części lewej ścianki (patrząc od przodu) plastikowy element przymocowany do przezroczystej osłony. Następnie należy umieścić pomiędzy przezroczystymi osłonami papierową tabliczkę z odpowiednią nazwą lokatora, wsunąć element ponownie do obudowy oraz zakleić szczelnie naklejką.



Rys. 7. Wymiana wizytownika w kasecie VDA-73A5 v.2

## 5.2. INSTALACJA KASETY VDA-74A5 V.2

Kaseta VDA-74A5 v.2 przeznaczona jest do montażu podtynkowego. Prawidłowy sposób instalacji kasety pokazany został na rys. 8.



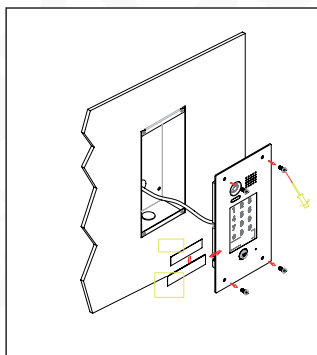
Rys. 8. Instalacja kasety zewnętrznej VDA-74A5 v.2

W celu zainstalowania kasety na ścianie lub słupku należy:

1. Wyciąć w ścianie otwór na puszkę podtynkową, a następnie zamocować w nim puszkę.
2. Podłączyć przewody biegnące od monitora (monitorów), zasilacza oraz rygla elektromagnetycznego do zacisków kasety (patrz rys. 8b), zgodnie ze schematem połączeń.
3. Umieścić nazwę lokatora w okienku tabliczki informacyjnej (szczegóły poniżej).
4. Założyć moduł kasety na puszcze podtynkowej (rys. 8c) za pomocą 4 śrub mocujących (wyposażenie zestawu).



W celu zamontowania wizytownika z nazwą lokatora, należy wysunąć znajdującą się pod srebrną naklejką w dolnej części lewej ścianki (patrząc od przodu) plastikowy element przymocowany do przezroczystej osłony. Następnie należy umieścić pomiędzy przezroczystymi osłonami papierową tabliczkę z odpowiednią nazwą lokatora, po czym wsunąć element ponownie do obudowy oraz zakleić szczelnie naklejką.



Rys. 9. Wymiana wizytownika w kasecie VDA-74A5 v.2

## 6. SCHEMATY POŁĄCZEŃ KASETY Z RYGLEM ELEKTROMEAGNETYCZNYM

Na rys. 10-12 pokazano różne warianty podłączeń kasety do rygla elektromagnetycznego, w zależności od typu i sposobu jego zasilania. Rygiel elektromagnetyczny jest elementem wyposażenia dodatkowego.

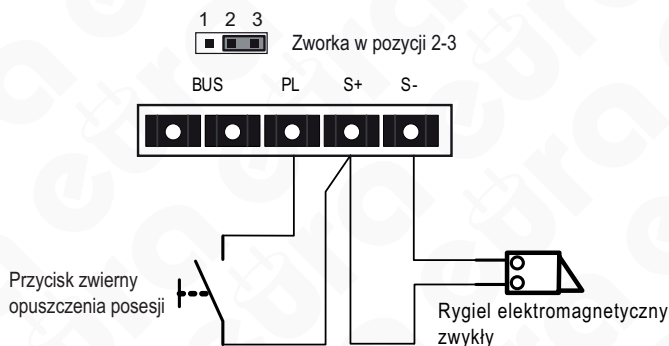
Istnieje możliwość zasilania rygla elektromagnetycznego alternatywnie z:

- a. wewnętrznego zasilania systemu (zasilacza wideodomofonu), tylko w przypadku użycia rygla elektromagnetycznych o znamionowym napięciu pracy 12V i poborze prądu nie większym niż 250mA,
- b. zewnętrznego (oddzielnego) zasilacza rygla elektromagnetycznego, w przypadku użycia innych rygla elektromagnetycznych, jednakże o parametrach elektrycznych nie przekraczających 24V/3A (AC lub DC).

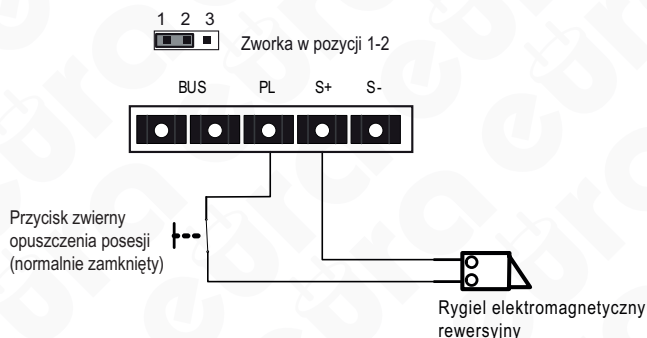
W pierwszym przypadku (a) konieczne jest pozostawienie zworki rodzaju rygla w gnieździe, w pozycji zależnej od rodzaju aktywacji rygla, tzn.:

- w pozycji „2-3” dla rygla elektromagnetycznych zwykłych (wyzwalanych impulsem napięcia),
- w pozycji „1-2” dla rygla elektromagnetycznych rewersyjnych (wyzwalanych braniem napięcia).

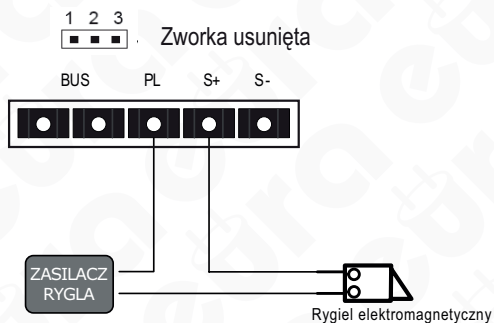
W drugim przypadku (b) konieczne jest usunięcie zworki rodzaju rygla z gniazda.



Rys. 10. Podłączenie rygla do kasety, rygiel zwykły (wyzwalany napięciem), zasilany wewnętrznie



Rys. 11. Podłączenie rygla do kasety, rygiel rewersyjny (wyzwalany brakiem napięcia), zasilany wewnętrznie



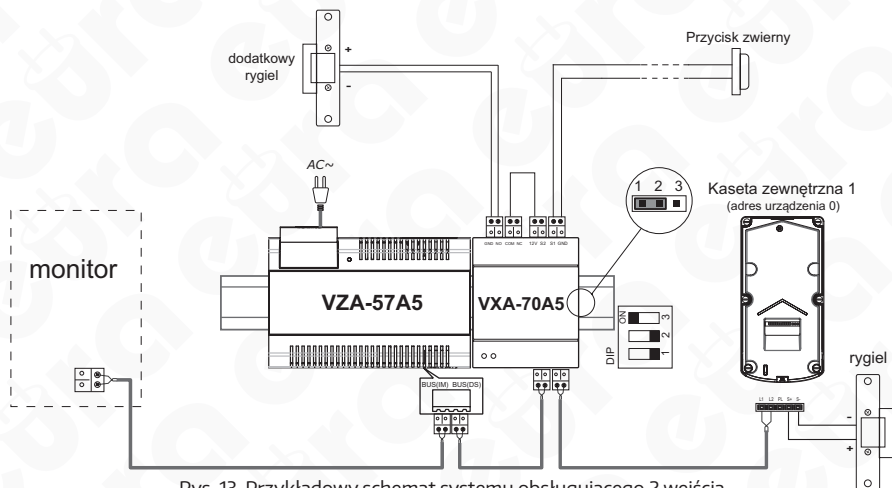
Rys. 12. Podłączenie rygla do kasety, rygiel zwykły (wyzwalany napięciem), zasilany z dodatkowego zasilacza

W przypadku używania rygli elektromagnetycznych zwykłych (czyli takich gdzie aktywacja następuje po podaniu na rygiel impulsu napięcia), należy w monitorze wideodomofonu ustawić parametr Unlock Mode = 0.

W przypadku używania rygli elektromagnetycznych rewersyjnych (czyli takich gdzie aktywacja następuje po zaniku napięcia na ryglu), należy w monitorze wideodomofonu ustawić parametr Unlock Mode = 1.

Aby zmienić parametr Unlock Mode w monitorze Eura Pro 2 Easy, należy najpierw prawidłowo podłączyć kasetę Eura Pro 2 Easy do szyny systemu Eura Pro 2 Easy.

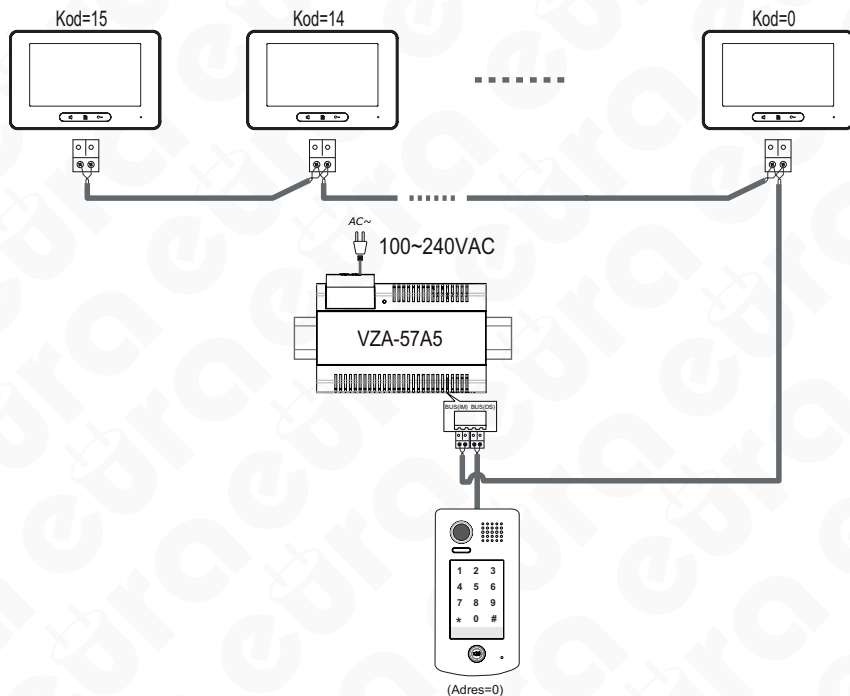
System widemofonowy Eura Pro 2 Easy umożliwia obsługę drugiego wejścia (bramy). Do tego celu służy moduł sterujący VXA-70A5. Przykładowy schemat ukazany jest na rys. 13.



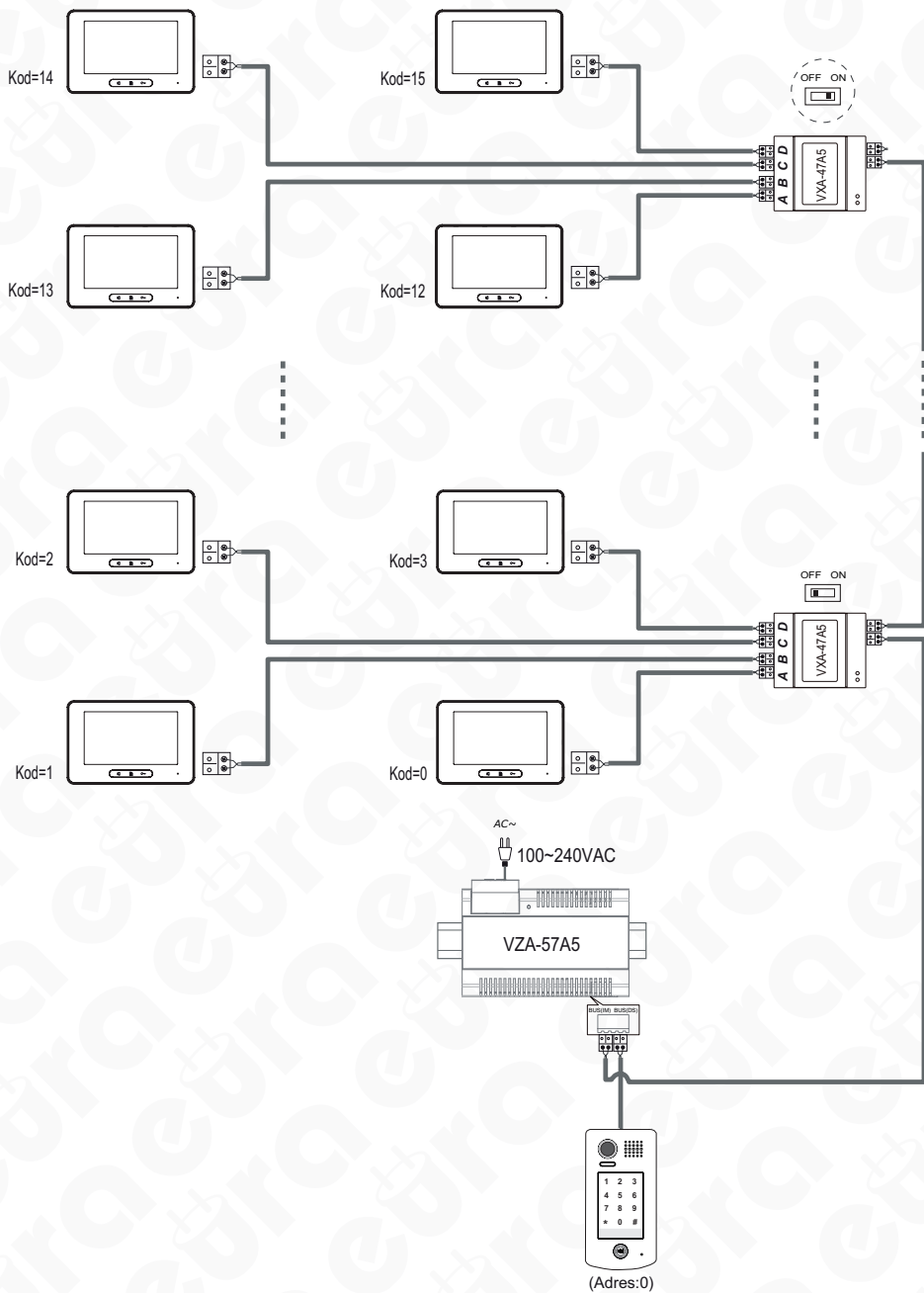
Rys. 13. Przykładowy schemat systemu obsługującego 2 wejścia

## 7. ROZBUDOWA ZESTAWU O DODATKOWE ELEMENTY

### 7.1. ROZBUDOWA ZESTAWU O DODATKOWE MONITORY

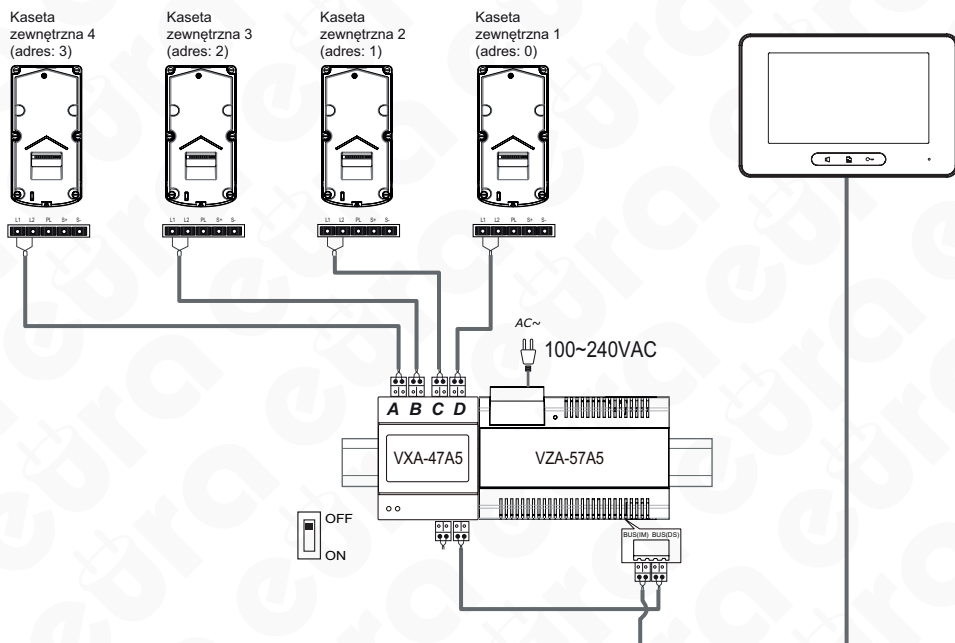


Rys. 14. Rozbudowa zestawu o dodatkowe monitory



Rys. 15. Rozbudowa zestawu o dodatkowe monitory, przy użyciu dystrybutora sygnału VXA-47A5

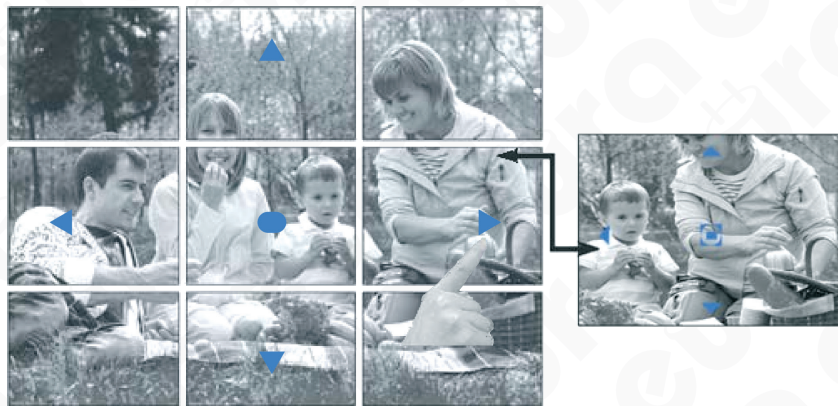
## 7.2. ROZBUDOWA ZESTAWU O DODATKOWE KASETY ZEWNĘTRZNE



Rys. 16. Schemat rozbudowy systemu o dodatkowe kasety zewnętrzne

## 8. PTZ

Kaseta VDA-73A5 v.2 / VDA-74A5 v.2 umożliwia podgląd obrazu wraz z możliwością powiększenia jego konkretnego fragmentu na cały ekran monitora (funkcja dotyczy tylko wybranych modeli monitorów). Podczas podglądu obrazu istnieje pięć kierunków, które po dotknięciu zostaną powiększone: ◀▶, ▲, ▼ oraz ●.



Rys. 17. Wywołanie funkcji PTZ

## 9. PROGRAMOWANIE ZAMKA SZYFROWEGO KASETY

Chcąc odpowiednio zaprogramować zamek szyfrowy kasety VDA-73A5 v.2 / kasety VDA-74A5 v.2, należy w pierwszej kolejności wejść do trybu programowania kasety, wprowadzając z klawiatury kod administratora, czyli tzw. kod master (ustawienie fabryczne to: 1234). Następnie należy wpisać odpowiedni kod funkcji aby zmienić parametry tej funkcji. Po zmianie dowolnej funkcji nie ma konieczności każdorazowego opuszczania trybu programowania i można wprowadzać kolejne kody funkcji. Aby wyjść z trybu programowania należy wcisnąć klawisz gwiazdkę „\*“.

### Uwaga:

Zgodnie z ustawieniami fabrycznymi kasety, klawisz „\*“ jest tzw. klawiszem kasującym, opuszczającym funkcję (odpowiednik „ESC” na klawiaturze komputera), zaś klawisz „#” jest tzw. klawiszem potwierdzającym ustawienia (odpowiednik „ENTER” na klawiaturze komputera). Istnieje możliwość zmiany (wzajemnego odwrócenia) funkcji obu tych klawiszy w trybie programowania kasety (patrz Tab. 1).

### Uwaga:

Każdorazowe wprowadzenie kodu z klawiatury numerycznej kasety powinno być potwierdzone klawiszem potwierdzającym. Jeśli w ciągu 10 sekund od wprowadzenia ostatniej cyfry nie zostanie wciśnięty klawisz potwierdzenia, ostatnia operacja zostanie zignorowana przez system.

Możliwe do zaprogramowania funkcje pokazane są w poniższej tabeli:

Nr	Funkcja	Zakres parametrów	Wartości domyślne	Kod operacji
1	Reset wszystkich ustawień	1 2 3 4	-	00
2	Zmiana kodu master	1~12 cyfr od 0 do 9	1 2 3 4	01
3	Ustawienie czasu podświetlenia klawiszy	10~99 s	10 s	02
4	Ustawienie czasu zwolnienia rygla	1~99 s	1 s	03
5	Ustawienie trybu zwalniania rygla	0: zwykły / 1: rewersyjny	zwykły	04
6	Włączenie / wyłączenie dźwięków operacji	0: włączone / 1: wyłączone	włączone	05
7	Reset kodów dostępu	1 2 3 4	-	06
8	Ustawienie klawiszy „*“ i „#”	0: normalne / 1: odwrócone	normalne	07
9	Dźwięk wywołania lokatora w kasecie	0: włączony / 1: wyłączony	włączony	08
10	Czułość klawiatury	od 0 do 5	2	09
11	Mikrofon - regulacja	od 0 do 9	7	10
12	Głośnik - regulacja	od 0 do 9	4	11
13	Ustawienia podświetlenia	od 0 do 2	0	12
14	Ustawienia oświetlenia nocnego	od 0 do 5	4	13
15	Ustawienia adresu urzędnika	od 0 do 3	0	14
16	Funkcje zarezerwowane (nieużywane)	zarezerwowane	zarezerwowane	15~17
17	Ustaw. kodu jednorazowego dla rygla 1	1~12 cyfr od 0 do 9	-	18
18	Ustaw. kodu jednorazowego dla rygla 2	1~12 cyfr od 0 do 9	-	19
19	Ustawienie kodu dla grupy użytkow. 1	1~12 cyfr, 0...9, 40 kodów	-	20~59
20	Ustawienie kodu dla grupy użytkow. 2	1~12 cyfr, 0...9, 40 kodów	-	60~99
21	Tryb pracy	0: wielolokatorski 1: jednolokatorski	1 (jednolokatorski)	100
22	Ustawienia adresów	00~15 lub 00~31	00	101

Tab. 1. Możliwe do zaprogramowania funkcje zamka szyfrowego kasety

Każda operacja powoduje podświetlenie klawiatury numerycznej kasety oraz sygnalizacji dźwiękowej w głośniku.

Wprowadź kod master (fabryczny [ 1 2 3 4 ] + [ # ])	Podświetlenie klawiatury - białe Beep+, Beep
--------------------------------------------------------	-------------------------------------------------

1. Reset wszystkich ustawień	2. Zmiana kodu master (fabryczny: 1234)	3. Ustawienie czasu podświetlenia (fabrycznie: 10s)	4. Ustawienie czasu zwolnienia rygła (fabrycznie: 1s)
------------------------------	-----------------------------------------	-----------------------------------------------------	-------------------------------------------------------

Wprowadź kod operacji 00 + #	Podświetlenie klawiatury - żółte Beep+, Beep
---------------------------------	-------------------------------------------------

Wprowadź kod operacji 01 + #	Podświetlenie klawiatury - żółte Beep+, Beep
---------------------------------	-------------------------------------------------

Wprowadź kod operacji 02 + #	Podświetlenie klawiatury - żółte Beep+, Beep
---------------------------------	-------------------------------------------------

Wprowadź kod operacji 03 + #	Podświetlenie klawiatury - żółte Beep+, Beep
---------------------------------	-------------------------------------------------

Wpisz ciąg cyfr: 1234 + #	Podświetlenie klawiatury - zielone → białe Beep+
------------------------------	-----------------------------------------------------

Wprowadź nowy kod master 4321 + #	Podświetlenie klawiatury - zielone → białe Beep+
--------------------------------------	-----------------------------------------------------

Wprowadź nowy czas (00 lub od 10 do 99) np. 10 + #	Podświetlenie klawiatury - zielone → białe Beep+
-------------------------------------------------------	-----------------------------------------------------

Wprowadź nowy czas (od 01 do 99) np. 09 + #	Podświetlenie klawiatury - zielone → białe Beep+
------------------------------------------------	-----------------------------------------------------

<p>Po wciśnięciu klawisza gwiazdki "*", klawiatura podświetli się na kolor trybu czuwania, głośnik generuje dźwięk i system wychodzi z trybu programowania. Jeśli w ciągu 10 s nie zostanie wciśnięty żaden klawisz, klawiatura podświetli się na kolor trybu czuwania, głośnik generuje dźwięk i system wychodzi z trybu programowania. W przypadku błędów ustawiania, klawiatura podświetli się na czerwono i głośnik wygeneruje dźwięk.</p>	<p>Podświetlenie klawiatury - kolor trybu czuwania Beep, Beep+</p>
------------------------------------------------------------------------------------------------------------------------------------------------------------------------------------------------------------------------------------------------------------------------------------------------------------------------------------------------------------------------------------------------------------------------------------------------	------------------------------------------------------------------------

- Wszystkie ustawienia zostają przywrócone do wartości ustawionych fabrycznie,
- Po włączeniu zasilania lub resetcie wszystkich ustawień, następuje automatyczny test stacji - w tym czasie miga podświetlenie klawiatury i operacje z klawiatury są zablokowane, po zakończeniu auto-testu podświetlenie gaśnie a głośnik generuje długi pojedynczy dźwięk.

- Istnieje możliwość ustawienia kodu master o długości od 1 do 12 cyfr, kody dostępu użytkowników muszą różnić się od kodu master, ze względu na bezpieczeństwo zaleca się w pierwszej kolejności dokonać zmiany kodu master.

- Jeśli czas podświetlenia klawiatury ustawiony zostanie na „00”, klawiatura będzie podświetlana przez cały czas,
- Jeśli czas podświetlenia klawiatury ustawiony zostanie na inną wartość z przedziału 10..99, podświetlenie będzie włączać się tylko po wciśnięciu klawisza na zadany okres czasu (w sekundach).

- Czas aktywacji (zwolnienia) rygła może być również ustawiany z poziomu monitora systemu. (w przypadku rozbieżnych ustawień na obu - ważny jest ten, który został ustawiony jako ostatni).

Wprowadź kod master (fabryczny [ 1 2 3 4 ] + [ # ])	Podświetlenie klawiatury - białe Beep+, Beep
--------------------------------------------------------	-------------------------------------------------

5. Ustawienie trybu zwalniania rygla (fabrycznie: 0 - norm.)	6. Włączenie/wyłączenie dźwięków operacji (fabrycznie: włączone)	7. Reset kodów dostępu	8. Ustawienie klawiszy <sup>"/**"/</sup> <sup>"/#"/</sup> (fabrycznie: normalne)
-----------------------------------------------------------------	---------------------------------------------------------------------	------------------------	-------------------------------------------------------------------------------------

Wpisz kod operacji <b>04 + #</b>
Podświetlenie klawiatury - żółte Beep+, Beep

Wpisz kod operacji <b>05 + #</b>
Podświetlenie klawiatury - żółte Beep+, Beep

Wpisz kod operacji <b>06 + #</b>
Podświetlenie klawiatury - żółte Beep+, Beep

Wpisz kod operacji <b>07 + #</b>
Podświetlenie klawiatury - żółte Beep+, Beep

Wpisz "0" (normalny) lub "1" (rewersyjny) np. 0 + #
Podświetlenie klawiatury - zielone → białe Beep+

Wpisz "0" (włączone) lub "1" (wyłączone) np. 1 + #
Podświetlenie klawiatury - zielone → białe Beep+

Wpisz ciąg cyfr 1234 + #
Podświetlenie klawiatury - zielone → białe Beep+

Wpisz "0" (normalne) lub "1" (odwrócone) np. 1 + #
Podświetlenie klawiatury - zielone → białe Beep+

<p>Po wciśnięciu klawisza gwiazdki "**", klawiatura podświetli się na kolor trybu czuwania, głośnik generuje dźwięk i system wychodzi z trybu programowania.</p> <p>Jeśli w ciągu 10 s nie zostanie wciśnięty żaden klawisz, klawiatura podświetli się na kolor trybu czuwania, głośnik generuje dźwięk i system wychodzi z trybu programowania.</p> <p>W przypadku błędów ustawiania, klawiatura podświetli się na czerwono i głośnik wygeneruje dźwięk.</p>	<p>Podświetlenie klawiatury - kolor trybu czuwania Beep, Beep+</p>
---------------------------------------------------------------------------------------------------------------------------------------------------------------------------------------------------------------------------------------------------------------------------------------------------------------------------------------------------------------------------------------------------------------------------------------------------------------	------------------------------------------------------------------------

- Tryb aktywacji (zwolnienia) rygla może być również ustawiany z poziomu monitora systemu. (w przypadku rozbieżnych ustawień na obu - ważny jest ten, który został ustawiony jako ostatni).

- Jeśli parametr ustawimy na „0”, każde wciśnięcie klawisza na klawiaturze kasety wywoła jeden krótki dźwięk w głośniku, - Jeśli parametr ustawimy na „1”, każde wciśnięcie klawisza na klawiaturze kasety wywoła jeden krótki błysk podświetlenia

- Funkcja wykasowuje wszystkie kody dostępu, za wyjątkiem kodu master, -Funkcja przywraca postać kodu master do fabrycznej: „1234”.

- Jeśli parametr ustawimy na „0”, każde wciśnięcie klawisza „\*” spowoduje wycofanie z bieżącej operacji, zaś wciśnięcie klawisza „#” potwierdzi wprowadzane dane, - Jeśli parametr ustawimy na „1”, każde wciśnięcie klawisza „#” spowoduje wycofanie z bieżącej operacji, zaś wciśnięcie klawisza „\*” potwierdzi wprowadzane dane.



Wprowadź kod master  
(fabryczny [ 1 2 3 4 ] + [#])

Podświetlenie klawiatury - białe

Beep+, Beep

9. Dźwięk wywołania lokatora w kasecie  
(fabrycznie: włączony)

10. Czułość klawiatury  
(fabrycznie: 2)

11. Mikrofon  
- regulacja głośności  
(fabrycznie: 7)

12. Głośnik  
- regulacja głośności  
(fabrycznie: 4)

Wpisz kod operacji

08 + #

Podświetlenie klawiatury - żółte

Beep+, Beep

Wpisz kod operacji

09 + #

Podświetlenie klawiatury - żółte

Beep+, Beep

Wpisz kod operacji

10 + #

Podświetlenie klawiatury - żółte

Beep+, Beep

Wpisz kod operacji

11 + #

Podświetlenie klawiatury - żółte

Beep+, Beep

0/1

Wpisz "0" (włączony)  
lub "1" (wyłączony)  
1 + #

Podświetlenie klawiatury  
- zielone → białe

Beep+

Wybierz czułość  
(od 0 do 5).  
np. 3 + #

Podświetlenie klawiatury  
- zielone → białe

Beep+

Wybierz głośność  
(od 0 do 9).  
np. 5 + #

Podświetlenie klawiatury  
- zielone → białe

Beep+

Wybierz głośność  
(od 0 do 9).  
np. 5 + #

Podświetlenie klawiatury  
- zielone → białe

Beep+

Po wciśnięciu klawisza gwiazdki "\*", klawiatura podświetli się na kolor trybu czuwania, głośnik generuje dźwięk i system wychodzi z trybu programowania.  
Jeśli w ciągu 10 s nie zostanie wciśnięty żaden klawisz, klawiatura podświetli się na kolor trybu czuwania, głośnik generuje dźwięk i system wychodzi z trybu programowania.  
W przypadku błędów ustawiania, klawiatura podświetli się na czerwono i głośnik wygeneruje dźwięk.

Podświetlenie klawiatury  
- kolor trybu czuwania

Beep, Beep+

- Jeśli parametr ustawimy na „0”, każde wciśnięcie przycisku wywołania lokatora, wywoła dźwięk w głośniku kasyety,  
- Jeśli parametr ustawimy na „1”, wciśnięcie przycisku wywołania lokatora nie wywoła dźwięku w głośniku kasyety.

- Ustawienie większej wartości spowoduje większą odporność klawiatury na przypadkowe zakłócenia (przypadkowe muśnięcia, owady, itp.), ale czułość klawiatury będzie wówczas mniejsza,  
- Każda zmiana ustawienia czułości spowoduje włączenie auto-testu klawiatury).

- Zwalnianie rygla jest również możliwe podczas prowadzenia rozmowy.  
Podczas trwania rozmowy, aby dostosować poziom głośności należy wpisać kod master (uaktywnia się białe podświetlenie) i wybrać: regulacja głośności mikrofonu: 1 (głośniejsze), 4 (ciszej), regulacja głośności głośnika: 3 (głośniejsze), 6 (ciszej).

Wprowadź kod master (fabryczny [ 1 2 3 4 ] + [ # ])	Podświetlenie klawiatury - białe Beep+, Beep
--------------------------------------------------------	-------------------------------------------------

13. Ustawienia podświetlenia (fabrycznie: 0)	14. Ustawienia oświetlenia nocnego (fabrycznie: 4)	15. Ustawienia adresu urządzenia (fabrycznie: 0)
-------------------------------------------------	-------------------------------------------------------	-----------------------------------------------------

Wpisz kod operacji 12 + #
Podświetlenie klawiatury - żółte Beep+, Beep

Wpisz kod operacji 13 + #
Podświetlenie klawiatury - żółte Beep+, Beep

Wpisz kod operacji 14 + #
Podświetlenie klawiatury - żółte Beep+, Beep

0/1

Wpisz cyfrę (od 0 do 2) np. 1 + #
Podświetlenie klawiatury - zielone → białe Beep+

Wpisz cyfrę (od 0 do 5) np. 3 + #
Podświetlenie klawiatury - zielone → białe Beep+

Wpisz cyfrę (od 0 do 3) np. 0 + #
Podświetlenie klawiatury - zielone → białe Beep+

<p>Po wciśnięciu klawisza gwiazdki "**", klawiatura podświetli się na kolor trybu czuwania, głośnik generuje dźwięk i system wychodzi z trybu programowania.</p> <p>Jeśli w ciągu 10 s nie zostanie wciśnięty żaden klawisz, klawiatura podświetli się na kolor trybu czuwania, głośnik generuje dźwięk i system wychodzi z trybu programowania.</p> <p>W przypadku błędów ustawiania, klawiatura podświetli się na czerwono i głośnik wygeneruje dźwięk.</p>	Podświetlenie klawiatury - kolor trybu czuwania Beep, Beep+
---------------------------------------------------------------------------------------------------------------------------------------------------------------------------------------------------------------------------------------------------------------------------------------------------------------------------------------------------------------------------------------------------------------------------------------------------------------	----------------------------------------------------------------

<p><b>Ustawienie 0:</b> tryb czuwania (podświetlenie niebieskie) nawiązywanie połączenia (intensywnie migające podświetlenie niebieskie) prowadzenie rozmowy (powolnie migające podświetlenie niebieskie) zwalnianie rygla (podświetlenie zielone)</p> <p><b>Ustawienie 1:</b> tryb czuwania (podświetlenie zielone) nawiązywanie połączenia (intensywnie migające podświetlenie zielone) prowadzenie rozmowy (powolnie migające podświetlenie zielone) zwalnianie rygla (podświetlenie niebieskie)</p> <p><b>Ustawienie 2:</b> tryb czuwania (podświetlenie niebieskie) nawiązywanie połączenia (podświetlenie żółte) prowadzenie rozmowy (podświetlenie czerwone) zwalnianie rygla (podświetlenie zielone)</p>	<p>- Intensywność oświetlenia nocnego: 0-5 - Im wyższa cyfra, tym większa intensywność oświetlenia.</p>	<p>- Ustawienie adresu urządzenia: 0 (adres urządzenia: 0) 1 (adres urządzenia: 1) 2 (adres urządzenia: 2) 3 (adres urządzenia: 3)</p>
------------------------------------------------------------------------------------------------------------------------------------------------------------------------------------------------------------------------------------------------------------------------------------------------------------------------------------------------------------------------------------------------------------------------------------------------------------------------------------------------------------------------------------------------------------------------------------------------------------------------------------------------------------------------------------------------------------------------------------------------------------------	-------------------------------------------------------------------------------------------------------------	--------------------------------------------------------------------------------------------------------------------------------------------------------

Wprowadź kod master  
(fabryczny [ 1 2 3 4 ] + [#])

Podświetlenie klawiatury - białe Beep+, Beep

16. Ustawienia kodu  
jednorazowego  
dla rygla nr 1

17. Ustawienia kodu  
jednorazowego  
dla rygla nr 2

18. Ustawienia kodu  
dostępu  
dla grupy użytłk. 1

19. Ustawienia kodu  
dostępu  
dla grupy użytłk. 2

Wpisz kod operacji  
18 + #

Podświetlenie  
klawiatury - żółte Beep+, Beep

Wpisz kod operacji  
19 + #

Podświetlenie  
klawiatury - żółte Beep+, Beep

20~59

Wpisz kod operacji  
np. 21 + #

Podświetlenie  
klawiatury - żółte Beep+, Beep

60~99

Wpisz kod operacji  
np. 60 + #

Podświetlenie  
klawiatury - żółte Beep+, Beep

Wprowadź kod dostępu  
(od 1 do 12 cyfr)  
np. 1006 + #

Podświetlenie klawiatury  
- zielone → białe Beep+

Wprowadź kod dostępu  
(od 1 do 12 cyfr)  
np. 2011 + #

Podświetlenie klawiatury  
- zielone → białe Beep+

Wprowadź kod dostępu  
(od 1 do 12 cyfr)  
2011 + #

Podświetlenie klawiatury  
- zielone → białe Beep+

Wprowadź kod dostępu  
(od 1 do 12 cyfr)  
2012 + #

Podświetlenie klawiatury  
- zielone → białe Beep+

Po wciśnięciu klawisza gwiazdki "\*", klawiatura podświetli się na kolor trybu czuwania, głośnik generuje dźwięk i system wychodzi z trybu programowania. Jeśli w ciągu 10 s nie zostanie wciśnięty żaden klawisz, klawiatura podświetli się na kolor trybu czuwania, głośnik generuje dźwięk i system wychodzi z trybu programowania. W przypadku błędów ustawiania, klawiatura podświetli się na czerwono i głośnik wygeneruje dźwięk.

Podświetlenie  
klawiatury  
- kolor trybu  
czuwania Beep, Beep+

- Kod jednorazowy (tymczasowy) służy do 1-razowego wejścia na posesję, po wpisaniu takiego kodu następuje zwolnienie odpowiedniego rygla, po czasie 60 sek. od momentu zwolnienia tego rygla kod jednorazowy zostaje wykasowany z pamięci,
- Próba wprowadzenia kodu dłuższego niż 12 cyfr spowoduje wygenerowanie serii krótkich dźwięków w głośniku i cyfry dotychczas wprowadzane zostaną wyzerowane (cały kod należy wprowadzić od nowa),
- Kody jednorazowe muszą różnić się od kodu master oraz od kodów użytkowników.

- Kod dostępu dla grupy użytkowników 1 odblokowuje rygiel nr 1, zaś kod dostępu dla grupy użytkowników 2 odblokowuje rygiel nr 2,
- Istnieje możliwość wprowadzenia maksymalnie 40 kodów dostępu dla każdej grupy użytkowników,
- Próba wprowadzenia kodu dłuższego niż 12 cyfr spowoduje wygenerowanie serii krótkich dźwięków w głośniku i cyfry dotychczas wprowadzane zostaną wyzerowane (cały kod należy wprowadzić od nowa),
- Kody użytkowników muszą różnić się od kodu master oraz od kodów jednorazowych.

Wprowadź kod master  
(fabryczny [ 1 2 3 4 ] + [#])

Podświetlenie klawiatury - białe Beep+, Beep

20. Tryb pracy  
(fabrycznie: 1:  
jednolokatorski)

21. Ustawienia adresów  
(fabrycznie: jednolokatorski 00,16  
wielolokatorski 00~31)

Wprowadź kod operacji  
100 + #

Podświetlenie klawiatury - żółte Beep+, Beep

Wprowadź kod operacji  
101 + #

Podświetlenie klawiatury - żółte Beep+, Beep

Wpisz „0” (jednolokatorski)  
lub „1” (wielolokatorski)  
np. 0 + #

Podświetlenie klawiatury  
- zielone → białe Beep+

Wpisz cyfry (od 0-9)  
np. 0 + #

Podświetlenie klawiatury  
- zielone → białe Beep+

Po wciśnięciu klawisza gwiazdki "\*", klawiatura podświetli się na kolor trybu czuwania, głośnik generuje dźwięk i system wychodzi z trybu programowania. Jeśli w ciągu 10 s nie zostanie wciśnięty żaden klawisz, klawiatura podświetli się na kolor trybu czuwania, głośnik generuje dźwięk i system wychodzi z trybu programowania. W przypadku błędów ustawiania, klawiatura podświetli się na czerwono i głośnik wygeneruje dźwięk.

Podświetlenie klawiatury  
- kolor trybu  
czuwania Beep, Beep+

Ustawienia trybu pracy:  
0: jednolokatorski  
1: wielolokatorski

Gdy tryb pracy jest jednolokatorski - wybierz adres 00 lub 16.  
Gdy tryb pracy jest wielolokatorski - wybierz adres z przedziału 00-31.

## 10. OBSŁUGA SZYFRATORA

Po wprowadzeniu z klawiatury numerycznej prawidłowego kodu użytkownika (o długości 1~12 cyfr), uaktywni się podświetlenie klawiatury, głośnik kasyety wygeneruje dźwięk oraz odpowiedni rygiel elektromagnetyczny sterujący wejściem na posesję zostanie zwolniony (należy pamiętać o zatwierdzeniu kodu poprzez # lub \* - w zależności od ustawień).

Maksymalny dozwolony czas na wprowadzenie cyfry kodu wynosi 10 sekund. Jeśli czas ten zostanie przekroczony, uprzednio wprowadzona część kodu zostanie wykasowana (zignorowana).

W przypadku omyłkowego wprowadzenia błędnej cyfry kodu (błędnych cyfr), należy użyć klawisza kasowania operacji (fabrycznie „\*”), po czym wprowadzić od nowa prawidłowy kod dostępu.

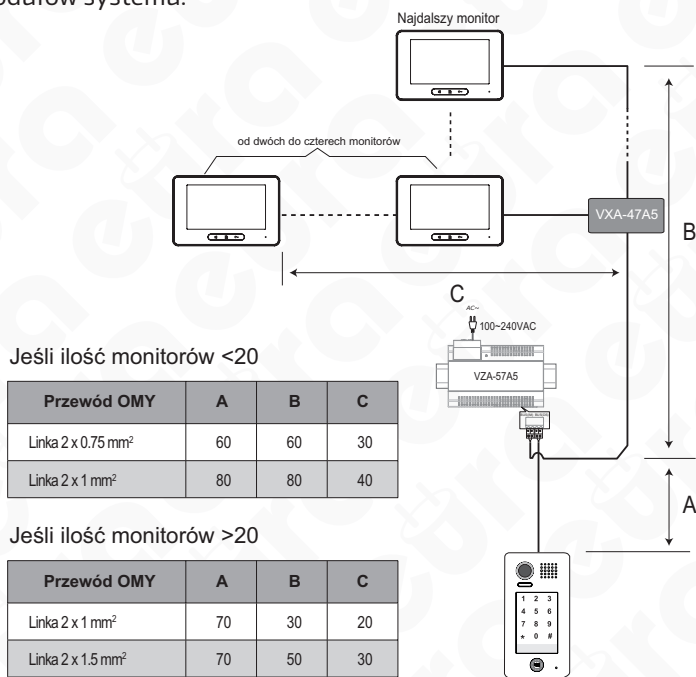
W tym czasie głośnik wygeneruje ok 8 dźwięków.

Rygle 1 i 2 można również zwolnić za pomocą zwiernych (dla rygli zwykłych) lub rozwiernych (dla rygli rewersyjnych) przycisków opuszczenia posesji.

- W trakcie nawiązywania połączenia, naciśnięcie przycisku kasowania operacji (fabrycznie „\*”) powoduje odrzucenie połączenia.
- W przypadku wpisania wprowadzenia nieprawidłowego kodu, głośnik wygeneruje trzy krótkie dźwięki.

## 11. DOBÓR DŁUGOŚCI PRZEWODÓW

Maksymalna długość przewodu 2-żyłowego użytego do połączenia wszystkich modułów w jeden system jest ograniczona. Użycie innych przewodów niż zalecane dodatkowo pomniejsza tę maksymalną długość. Na rys. 18 pokazano zalecane rodzaje, przekroje oraz długości przewodu w zależności od wzajemnych odległości poszczególnych modułów systemu.



Rys. 18. Dobór przekroju i długości przewodów w systemie Eura Pro 2 Easy

## 12. SPECYFIKACJA TECHNICZNA

Kaseta zewnętrzna	VDA -73A5	VDA -74A5
Napięcie zasilania	24 V DC	
Parametry sygnału wideo	1Vp-p 75 Ohm CCIR	
Ilość przewodów łączących	2, bez polaryzacji	
Ilość obsługiwanych lokali	1	
Napięcie zasilania zwalnicza rygla	12 V DC, 280mA	
Pobór mocy - czuwanie / praca	0,96 W / 3,84 W	
Rozdzielczość obrazu	500 TVL	
Kąt widzenia kamery w poziomie	170°	
Typ przetwornika kamery	Kolor CMOS 1/2.7" fisheye	
Czas aktywacji rygla	1 ~ 99 s	
Materiał obudowy	Stal nierdzewna	
Ilość wyjść przekaźnikowych	1	
Sposób montażu kasety zewn.	Natynkowy	Podtynkowy
Regulacja położenia oka kamery	Nie	
Oświetlenie nocne	3 diody LED - światło białe	
Czytnik zbliżeniowy	Nie	
Szyfrator	Tak, dotykowa (podświetlane klawisze)	
Czytnik linii papilarnych	Nie	
Daszek ochronny	Tak	
Współczynnik ochrony	IP54	
Temperaturowy zakres pracy kasety	-15°C ~ +55°C	
Wymiary kasety zewn. (W x SZ x G)	182 x 93 x 44 mm	220 x 120 x 50 mm
Waga netto kasety	660 g	1020 g

# KARTA GWARANCYJNA

nazwa wyrobu: **KASETA ZEWNĘTRZNA  
1-LOKATORSKA**

model: **VDA-73A5 V.2** **VDA-74A5 V.2**

data sprzedaży .....

pieczęć punktu sprzedaży i podpis sprzedawcy

## OGÓLNE WARUNKI NAPRAW GWARANCYJNYCH

- Eura-Tech Sp. z o.o. z siedzibą w Wejherowie przy ul. Przemysłowej 35A (zwany dalej „Gwarantem”), gwarantuje sprawne działanie wskazanego w Gwarancji urządzenia (zwanego dalej „Produktem”).
- Gwarancja jest udzielana na okres 24 miesięcy, pod warunkiem użytkowania Produktu zgodnie z warunkami techniczno-eksploatacyjnymi opisanymi w instrukcji obsługi oraz przyjętymi standardami. Gwarancja obowiązuje na terenie Rzeczypospolitej Polskiej. Na wybrane produkty np. sygnalizatory czadu czas obowiązywania gwarancji może być dłuższy, co każdorazowo określone jest już przy samym produkcie.
- Prawa i obowiązki Gwaranta oraz Nabywcy Produktu reguluje treść postanowień ujętych w niniejszej Gwarancji, z którymi Nabywca powinien się zapoznać przed zakupem. Zakup Produktu jest równoznaczny z akceptacją warunków niniejszej Gwarancji.
- Data, od której obowiązuje czas trwania Gwarancji, jest datą wystawienia dokumentu sprzedaży zapisana w Karcie Gwarancyjnej i dokumencie sprzedaży. Ujawnione w okresie trwania Gwarancji wady będą usunięte bezpłatnie przez Centralny Serwis Eura-Tech Sp. z o.o. (zwany dalej „Serwisem”).
- Dokument potwierdzający zawarcie powyższej umowy i tym samym uprawniający do dochodzenia swoich praw jest prawidłowo wypełniona Karta Gwarancyjna wraz z dokumentem potwierdzającym zakup (paragon fiskalny, faktura VAT). Jakiegokolwiek zmiany (zamazania, wytarcia, przekreślenia, opiochów itp.) w Karcie Gwarancyjnej powodują jej unieważnienie.
- W przypadku Produktów nie posiadających Kart Gwarancyjnych (np. dzwonki bezprzewodowe, gongi, sygnalizatory, wykrywacze i inne), dokumentem potwierdzającym zawarcie umowy jest dokument sprzedaży (paragon fiskalny, faktura VAT).
- Naprawa gwarancyjna nie obejmuje czynności przewidzianych w Instrukcji Obsługi, do wykonania których zobowiązany jest Nabywca we własnym zakresie i na własny koszt (np.: zainstalowanie, konfiguracja, optymalne zabezpieczenie przed działaniem warunków zewnętrznych, konserwacja, ewentualny demontaż itp.).
- Gwarancja nie są objęte:
  - akcesoria i materiały eksploatacyjne takie jak: ramki oraz śruby montażowe, przewody, karty zbliżeniowe, zasilacze wraz z kablami zasilającymi, baterie oraz akumulatory czy inne elementy, które są dodawane dołączony do Produktów - ze względu na swój charakter posiadają okresy żywotności eksploatacyjnej,
  - uszkodzenia mechaniczne, elektryczne, chemiczne i termiczne lub celowe uszkodzenia Produktu i wywołane nimi wady,
  - uszkodzenia i wady wynikłe na skutek niewłaściwego lub niezgodnego z Instrukcją Obsługi użytkowania, niedbałości użytkownika, niewłaściwym przechowywaniem czy konserwacją Produktu, a także stosowanie Produktu niezgodnie z przepisami bezpieczeństwa i niezgodnie z jego przeznaczeniem,
  - uszkodzenia Produktu, który nie został prawidłowo zabezpieczony podczas transportu do Serwisu (np. brak opakowania transportowego, nie owinięcie Produktu odpowiednio w folię zabezpieczającą, unieruchomienie Produktu w opakowaniu itp.),
  - uszkodzenia Produktu, do którego Nabywca zgubił Kartę Gwarancyjną,
  - uszkodzenia powstałe w wyniku pożaru, powodzi, uderzenia pioruna (także pośredniego), czy też innych klęsk żywiołowych, nieprzewidzianych wypadków, zalania płynami, przepięciem w sieci elektrycznej, podłączenia do sieci elektrycznej w sposób niezgodny z Instrukcją Obsługi,
  - Produkty, w których dokonano przeróbek, zmian konstrukcyjnych, napraw naruszając plombę gwarancyjną lub w jakikolwiek inny sposób.
- Gwarant zapewnia bezpłatnie części zamienne oraz robociznę, zgodnie z warunkami podanymi w niniejszej Gwarancji, w okresie trwania Gwarancji, o którym mowa na ostatnich stronach Instrukcji Obsługi w rozdziale „Warunki Gwarancji”. Gwarancja obejmuje tylko i wyłącznie usterki Produktu spowodowane wadliwymi częściami i/lub defektami produkcyjnymi.
- Zgłoszenie reklamacji będzie rozpatrywane jedynie w przypadku, gdy reklamowany Produkt zostanie dostarczony do Serwisu wraz z:
  - Kartą Gwarancyjną (za wyjątkiem urządzeń wymienionych w pkt. 6),
  - prawidłowo wypełnionym Formularzem zgłoszenia naprawy
  - dowodem zakupu zawierającym datę oraz miejsce sprzedaży.
- Otwieranie urządzenia bez wyraźnej zgody Serwisu, dokonywanie wszelkich napraw we własnym zakresie lub w nieautoryzowanym serwisie przez osoby nieupoważnione, będzie podstawą do unieważnienia Gwarancji.
- Uszkodzony Produkt Nabywca zobowiązany jest dostarczyć do punktu sprzedaży lub bezpośrednio do Serwisu. Jeżeli reklamacja zostanie uznana przez Serwis za uzasadnioną, po naprawie Produkt zostaje odesłany do Nabywcy na koszt Gwaranta, korzystając z usług spedycji kurierskich, z którymi Gwarant ma aktualnie nawiązaną współpracę (GLS).
- Dostarczenie uszkodzonego Produktu jakiegokolwiek spedycją na koszt Gwaranta, bez wcześniejszego uzgodnienia z Serwisem, będzie skutkowało odmową przyjęcia paczki.
- Ewentualne wady lub uszkodzenia Produktu ujawnione i zgłoszone w okresie trwania Gwarancji będą usunięte bezpłatnie w terminie 14 dni kalendarzowych. W uzasadnionych przypadkach termin ten może ulec przedłużeniu, wówczas Nabywca zostanie poinformowany o przybliżonym o terminie naprawy. Bieg terminu naprawy rozpoczyna się pierwszego dnia budownictwa następującego po dniu dostarczenia Produktu do Serwisu
- Wadliwy Produkt lub jego części, które zostaną wymienione, stają się własnością Serwisu.
- Przed przystąpieniem do ewentualnej naprawy, Serwis każdorazowo dokonuje oględzin i oceny stopnia uszkodzenia reklamowanego Produktu. W przypadku stwierdzenia, że Produkt:
  - jest sprawny,
  - był instalowany oraz podłączony niezgodnie z zaleceniami zawartymi w Instrukcji Obsługi,
  - uległ uszkodzeniu ewidentnie z winy Nabywcy,
  - ma zerwaną plombę,
  - spełnia warunki podane w pkt. 8,wówczas Serwis traktuje takie zgłoszenie reklamacyjne za nieuzasadnione i może obciążyć Nabywcę kosztami transportu oraz diagnozy urządzenia, zgodnie z obowiązującym w Serwisie Cennikiem Usług Napraw Odpłatnych.
- Nabywcy przysługuje prawo do wymiany Produktu na inny, posiadający te same lub zbliżone parametry techniczne i eksploatacyjne, jeżeli:
  - w okresie trwania Gwarancji, Serwis dokona 3 napraw, a Produkt nadal będzie wykazywał wady uniemożliwiające używanie go zgodnie z przeznaczeniem,
  - Serwis uzna, że usunięcie wady jest niemożliwe lub w terminie określonym w pkt. 14,
  - naprawa może spowodować nadmierne koszty po stronie Serwisu.
- W skrajnych przypadkach, po wcześniejszym skonsultowaniu się z Nabywcą, ma możliwość:
  - przeudzielenia okresu naprawy Produktu, jeżeli wymagane naprawy nie mogą być wykonane z powodu nieprzewidzianych okoliczności, takich jak trudności związane z importem urządzenia i/lub części zamiennych, przepis prawne uniemożliwiające wykonanie naprawy itp.,
  - podjąć dewizę o zwrocie należności zgodnie i na podstawie ceny z faktury zakupowej, w przypadku, gdy nie ma możliwości wymiany Produktu na inny.
- Gwarant jak i Serwis nie ponosi odpowiedzialności za uszkodzenia innych urządzeń w wyniku awarii Produktu.
- Nabywca nie ma prawa do domagania się zwrotu utraconych korzyści w związku z awarią Produktu.
- Brak odbioru naprawionego Produktu po upływie 4 tygodni od terminu naprawy określonego w pkt. 14, będzie traktowane jako bezpłatne zrzeczenie się Produktu na rzecz Serwisu. Serwis może przekazać Produkt na cele dydaktyczne lub wykorzystując jego części na potrzeby Serwisu.
- W przypadku podejrzenia naruszenia przesyłki lub uszkodzenia przesyłanego Produktu w trakcie transportu, prosimy o stosowanie następującej procedury:
  - po otrzymaniu przesyłki należy każdorazowo sprawdzić stan opakowania w obecności pracownika spedycji (przesyłka powinna być zabezpieczona taśmą i/lub pieczęcią Serwisu, jeżeli tak nie jest lub jest w jakikolwiek sposób jest naruszona, oznacza to, że przesyłka była otwarta przez osoby nieuprawnione),
  - każdorazowo należy rozpakować i sprawdzić zawartość przesyłki w obecności pracownika spedycji, a w przypadku stwierdzenia uszkodzenia zawartości paczki lub jakichkolwiek braków, wspólnie sporządzić stosowny protokół.
- Gwarancja na Produkt nie wyłącza ani nie ogranicza uprawnień kupującego wynikających z niezgodności towaru z umową.

Centralny Serwis Eura-Tech Sp. z o.o.  
Przemysłowa 35a  
84-200 Wejherowo  
pon. - pt. 08:00 - 17:00  
e-mail: serwis@eura-tech.eu

Zużyte urządzenie elektryczne lub elektroniczne nie może być składowane (wyrzucone) wraz z innymi odpadami pochodzącymi z gospodarstw domowych. Aby uniknąć szkodliwego wpływu na środowisko naturalne i zdrowie ludzi, zużyte urządzenie należy składować w miejscach do tego przeznaczonych. W celu uzyskania informacji na temat miejsca i sposobu bezpiecznego składowania zużytego produktu należy zwrócić się do organu władz lokalnych lub firmy zajmującej się recyklingiem odpadów - Dz.U. nr 180 poz.1495 z dn.29.07.2005.



nr rej. GIOŚ: E0011703W

Deklaracja zgodności UE do niniejszego urządzenia znajduje się  
na stronie internetowej [www.eura-tech.eu](http://www.eura-tech.eu)



**EURATECH Sp. z o.o.**

ul. Przemysłowa 35A, 84-200 Wejherowo  
[www.eura-tech.eu](http://www.eura-tech.eu)

Wszystkie prawa zastrzeżone.

Zdjęcia, rysunki i teksty użyte w niniejszej instrukcji obsługi są własnością firmy „EURATECH” Sp. z o.o.  
Powielanie, rozpowszechnianie i publikacja całości jak i fragmentów instrukcji są bez zgody autora zabronione!